



OPȚIUNI

Metoda de fixare

- să fie betonate

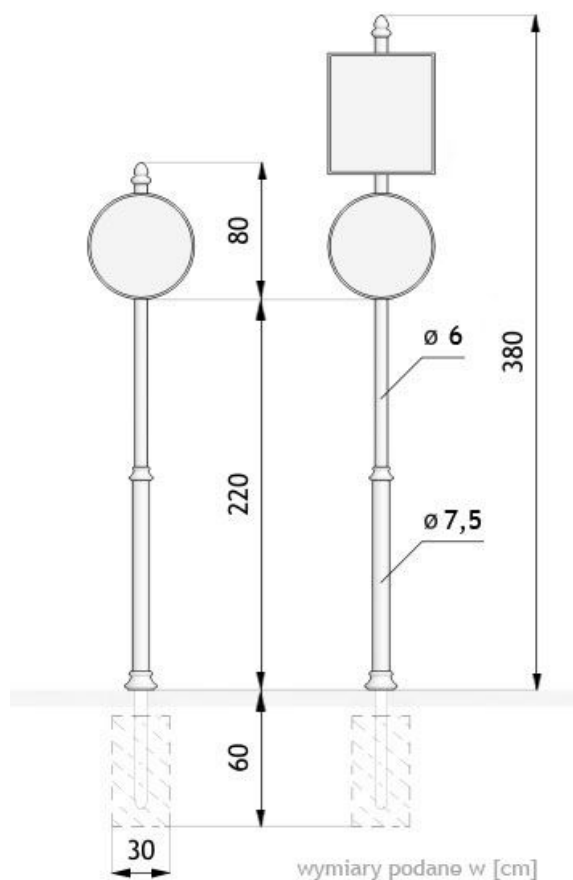
Indicatoare rutiere

- post sub 1 semn
- post sub 2 semne

DESCRIERE

Stâlpul de semnalizare Signum 04.041 are o varietate de scopuri. Acesta poate fi utilizat pentru a găzdui indicatoare rutiere, panouri, precum și indicatoare și nume de străzi. Acesta poate avea diferite înălțimi. De asemenea, poate găzdui mai multe semne într-o singură linie de plumb. Stâlpul este realizat din tub de oțel, decorat cu accesorii suplimentare din fontă.





DATE TEHNICE GENERALE

Dimensiuni

- înălțimea de la sol la semn: 220 cm
- înălțimea stâlpului cu 1 semn: 300 cm
- înălțimea stâlpului cu 2 semne: 380 cm

Materiale

- piese turnate din fier
- tuburi de oțel

Weight

- post sub 1 semn: 20 kg
- post sub 2 semne: 24 kg

ZANO



Produs:
Stâlp de semnalizare Signum
Număr de catalog: **04.041**
Designer: Tomasz Szpytma

În conformitate cu Legea poloneză privind drepturile de autor și drepturile conexe din 04.02.1994 (Jurnalul Oficial nr. 24, punctul 83, rectificat: Jurnalul Oficial nr. 43, poziția 170) și în conformitate cu legislația UE privind drepturile de autor, inclusiv toate directivele și regulamentele UE privind drepturile de autor, Compania Zano Miroslaw Zarotynski, își rezervă drepturile de autor asupra desenelor, descrierilor, modelelor 3D, randărilor, graficii, conținutului din oferte, anexelor la oferte și tuturor celorlalte documente. Conținutul său este proprietatea intelectuală a companiei ZANO Miroslaw Zarotynski. Folosirea ideilor, soluțiilor autorului, copierea, distribuirea fotografiilor, graficii sau fragmentelor de grafică, textelor descriptive, în scop lucrativ, fără permisiunea autorului - compania ZANO Miroslaw Zarotynski - este interzisă și constituie o încălcare a drepturilor de autor și se pedepsește.

NOTĂ: Desenele nu reflectă dimensiunile reale ale fundației. Acestea sunt doar scheme de asamblare exemplare, ținând cont de tipul de ancorare și de materialul substratului pe care urmează să fie fixat mobilierul.

Dimensiunea fundației depinde de condițiile locale de fundație.



INSTALARE ÎN PAVAJ CU FUNDAȚIE

Descrierea ansamblului

1. Produs ZANO
2. Pavaje din piatră / pavaje din beton / dale de piatră / dale de beton
3. Balast de nisip (aprox. 2 - 4 cm)
4. Fundație din beton, clasa C16/20 (beton de suprafață la 10 cm sub suprafața de pavaj)
5. Terenuri locale



MONTARE PE FUNDAȚIE DE BETON

Descrierea ansamblului

1. Produs ZANO
2. Fundație din beton, clasa C16/20 (beton de suprafață la 10 cm sub suprafața de pavaj)
3. Terenuri locale



MONTARE PE FUNDAȚIE DE BETON

Descrierea ansamblului

1. Produs ZANO
2. Suprafață întărită fixă, de exemplu beton sau asfalt
3. Fundație din beton, clasa C16/20 (beton de suprafață la 10 cm sub suprafața de pavaj)
4. Substructură din agregate de piatră
5. Balast de nisip (aprox. 2 - 4 cm)
6. Terenuri locale