

## OPȚIUNI

---

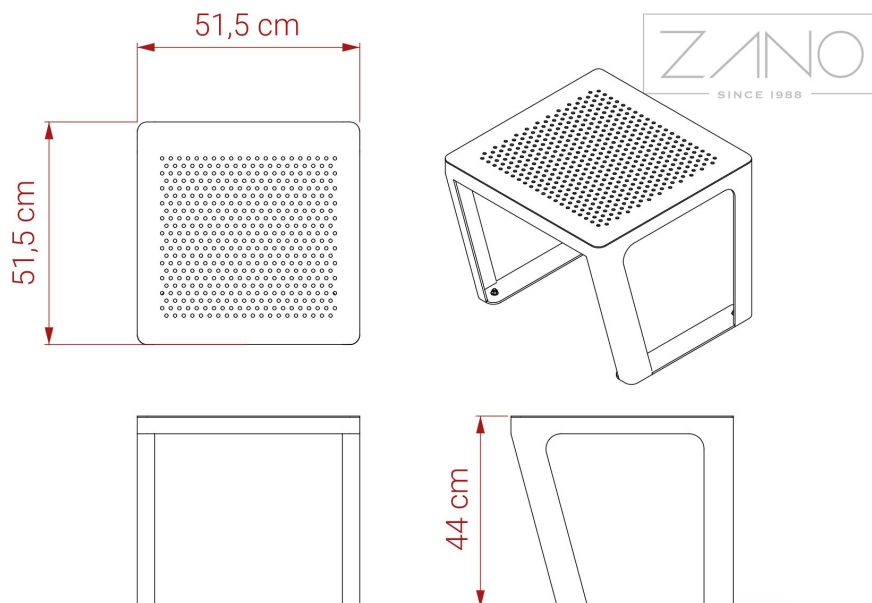
## DESCRIERE

---

Scaunul Scandik este fabricat în întregime din oțel. Din partea de sus, tabla este perforată. Mobilierul poate fi fabricat din oțel inoxidabil sau oțel carbon, galvanizat și acoperit cu pulbere în culoarea RAL.

Scaunul Scandik este versiunea fără spătar a scaunului Scandik 02.646.P. Acesta poate fi combinat cu alte piese de mobilier urban din gama Scandik, cum ar fi ghivece de flori, bănci, șezlonguri și fotolii.





## DATE TEHNICE GENERALE

### Dimensiuni

- lățime: 51,5 cm
- înălțime: 44 cm
- adâncime: 51,5 cm

### Materiale

- construcție - oțel inoxidabil sau oțel carbon, galvanizat și acoperit cu pulbere

### Weight

- 19 kg

ZANO



*Iwona Żaczek*

Produs: Scaunul Scandik  
 Număr de catalog:  
**02.146.P**  
 Designer: Iwona Żaczek

În conformitate cu Legea poloneză privind drepturile de autor și drepturile conexe din 04.02.1994 (Jurnalul Oficial nr. 24, punctul 83, rectificat: Jurnalul Oficial nr. 43, poziția 170) și în conformitate cu legislația UE privind drepturile de autor, inclusiv toate directivele și regulamentele UE privind drepturile de autor, Compania Zano Mirosław Zarotynski, își rezervă drepturile de autor asupra desenelor, descrierilor, modelelor 3D, randărilor, graficii, conținutului din oferte, anexelor la oferte și tuturor celorlalte documente. Conținutul său este proprietatea intelectuală a companiei ZANO Mirosław Zarotynski. Folosirea ideilor, soluțiilor autorului, copierea, distribuirea fotografiilor, graficii sau fragmentelor de grafică, textelor descriptive, în scop lucrativ, fără permisiunea autorului - compania ZANO Mirosław Zarotynski - este interzisă și constituie o încălcare a drepturilor de autor și se pedepsește.