



## OPȚIUNI

### Metoda de fixare

- o pentru a fi înșurubate

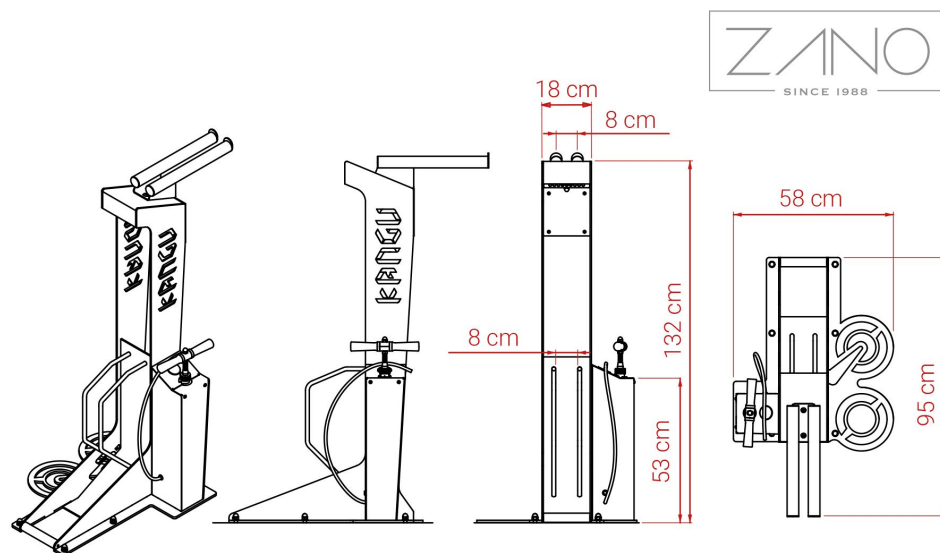
### Logo

- o nu
- o gravat în oțel inoxidabil
- o tăiat în oțel
- o autocolant

## DESCRIERE

Stația de reparații pentru biciclete KANGU este un punct de pe harta orașului unde vă puteți repara bicicleta sau îi puteți verifica starea. Acesta include o pompă pentru umflarea roților, precum și un suport pentru biciclete pe care puteți să vă sprijiniți bicicleta în mod stabil în timp ce este reparată. Stația de reparații conține, de asemenea, unelte care pot fi folosite pentru reparații minore, cum ar fi schimbarea unei camere de aer sau montarea unui lanț nou. Stația de reparare a bicicletelor este utilă pentru toți pasionații de ciclism, deoarece le permite să își repare bicicleta rapid și ușor, fără a fi nevoie să meargă la un service de biciclete.





## DATE TEHNICE GENERALE

### Dimensiuni

- lățime: 58 cm
- înălțime: 132 cm
- adâncime: 95 cm

### Materiale

- oțel carbon (s235jr)
- oțel inoxidabil (1.4301)

### Weight

- 55 kg

ZANO



*Filip Babiarz*

Produs:

Stație de reparații pentru bicicletele Kangu

Număr de catalog: **18.004.3**

Designer: Filip Babiarz

În conformitate cu Legea poloneză privind drepturile de autor și drepturile conexe din 04.02.1994 (Jurnalul Oficial nr. 24, punctul 83, rectificat: Jurnalul Oficial nr. 43, poziția 170) și în conformitate cu legislația UE privind drepturile de autor, inclusiv toate directivele și regulamentele UE privind drepturile de autor, Compania Zano Miroslaw Zarotynski, își rezervă drepturile de autor asupra desenelor, descrierilor, modelelor 3D, randărilor, graficii, conținutului din oferte, anexelor la oferte și tuturor celorlalte documente. Conținutul său este proprietatea intelectuală a companiei ZANO Miroslaw Zarotynski. Folosirea ideilor, soluțiilor autorului, copierea, distribuirea fotografiilor, graficii sau fragmentelor de grafică, textelor descriptive, în scop lucrativ, fără permisiunea autorului - compania ZANO Miroslaw Zarotynski - este interzisă și constituie o încălcare a drepturilor de autor și se pedepsește.

td>

**NOTĂ:** Desenele nu reflectă dimensiunile reale ale fundației. Acestea sunt doar scheme de asamblare exemplare, ținând cont de tipul de ancorare și de materialul substratului pe care urmează să fie fixat mobilierul.

Dimensiunea fundației depinde de condițiile locale de fundație.



### INSTALARE ÎN PAVAJ CU FUNDAȚIE

#### Descrierea ansamblului

1. Produs ZANO
2. Dispozitiv de fixare rapidă sau ancoră chimică
3. Pavaje din piatră / pavaje din beton / dale de piatră / dale de beton
4. Balast de nisip (aprox. 2 - 4 cm)
5. Substructură din agregate de piatră
6. Fundație din beton, clasa C16/20 (beton de suprafață la 10 cm sub suprafața de pavaj)
7. Terenuri locale



### INSTALARE LA PAVAJ

#### Descrierea ansamblului

1. Produs ZANO
2. Dispozitiv de fixare rapidă sau ancoră chimică
3. Pavaje din piatră / pavaje din beton / dale de piatră / dale de beton
4. Balast de nisip (aprox. 2 - 4 cm)
5. Substructură din agregate de piatră
6. Terenuri locale



### MONTARE PE BETON / ASFALT

#### Descrierea ansamblului

1. Produs ZANO
2. Dispozitiv de fixare rapidă sau ancoră chimică
3. Suprafață întărită fixă, de exemplu beton sau asfalt
4. Fundație din beton, clasa C16/20 (beton de suprafață la 10 cm sub suprafața de pavaj)
5. Substructură din agregate de piatră
6. Balast de nisip (aprox. 2 - 4 cm)
7. Terenuri locale



### MONTARE PE FUNDAȚIE DE BETON

#### Descrierea ansamblului

1. Produs ZANO
2. Dispozitiv de fixare rapidă sau ancoră chimică
3. Fundație din beton, clasa C16/20 (beton de suprafață la 10 cm sub suprafața de pavaj)
4. Terenuri locale