



OPȚIUNI

Metoda de fixare

- o pentru a fi înșurubate

Logo

- o nu
- o gravat în oțel inoxidabil
- o tăiat în oțel
- o autocolant

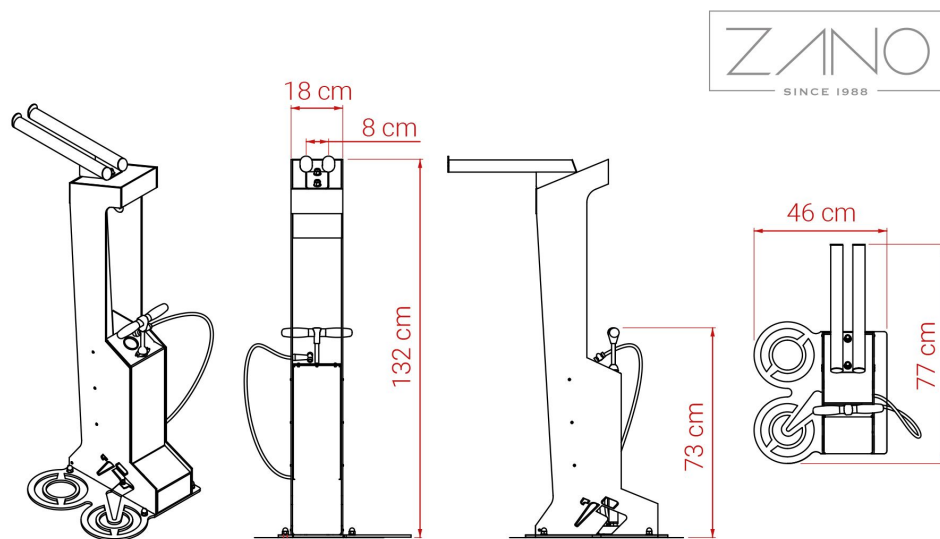
DESCRIERE

Stație de reparare a bicicletelor cu autoservire - proiectată astfel încât, pe lângă funcția sa principală, și anume repararea bicicletelor, să aibă și un aspect modern și atractiv.

Bicicliștii înșiși au fost implicați activ în procesul de proiectare - datorită acestui fapt, putem prezenta acum o stație care îndeplinește așteptările grupului cel mai interesat de utilizarea sa. Stația este fabricată **din oțel gros și durabil**, iar finisajele sunt din oțel inoxidabil elegant. Stația poate fi vopsită în funcție de specificațiile clientului, orice culoare RAL. Opțional, pentru un cost suplimentar, stația poate fi realizată în întregime din oțel inoxidabil.

Uneltele de reparat biciclete sunt atașate la stație cu cabluri de oțel învelite în PVC pentru a preveni un eventual furt al acestora.

Kit de unelte disponibil împreună cu stația: **șurubelniță**; cap în cruce și cap plat din oțel inoxidabil **chei**; oțel inoxidabil; 13, 14, 15, 16 mm **Chei Allen**; oțel inoxidabil; 2, 3, 4, 5, 6, 8 mm **pompă manuală**; compatibilă cu supapele Presta și Schreder **dispozitiv de curățare a lanțului**; 9, 10, 11 viteze (acceptă Shimano 11 viteze SPD, nu acceptă lanțul Campagnolo 11 viteze!); oțel inoxidabil **Cheie pentru raze (mamelon)**; cheie Mavic MTB, 3.22, 3.45 și cheie CNSPOKE...



DATE TEHNICE GENERALE

Dimensiuni

- lățime: 46 cm
- înălțime: 132 cm
- adâncime: 77 cm

Materiale

- oțel carbon (s235jr)
- oțel inoxidabil (1.4301)

Weight

- 50 kg

ZANO



Filip Babiarz

Produs:
Stație de reparații pentru bicicletele Kangu
Număr de catalog: **18.004.2**
Designer: Filip Babiarz

În conformitate cu Legea poloneză privind drepturile de autor și drepturile conexe din 04.02.1994 (Jurnalul Oficial nr. 24, punctul 83, rectificat: Jurnalul Oficial nr. 43, poziția 170) și în conformitate cu legislația UE privind drepturile de autor, inclusiv toate directivele și regulamentele UE privind drepturile de autor, Compania Zano Miroslaw Zarotynski, își rezervă drepturile de autor asupra desenelor, descrierilor, modelelor 3D, randărilor, graficii, conținutului din oferte, anexelor la oferte și tuturor celorlalte documente. Conținutul său este proprietatea intelectuală a companiei ZANO Miroslaw Zarotynski. Folosirea ideilor, soluțiilor autorului, copierea, distribuirea fotografiilor, graficii sau fragmentelor de grafică, textelor descriptive, în scop lucrativ, fără permisiunea autorului - compania ZANO Miroslaw Zarotynski - este interzisă și constituie o încălcare a drepturilor de autor și se pedepsește.

td>

NOTĂ: Desenele nu reflectă dimensiunile reale ale fundației. Acestea sunt doar scheme de asamblare exemplare, ținând cont de tipul de ancorare și de materialul substratului pe care urmează să fie fixat mobilierul.

Dimensiunea fundației depinde de condițiile locale de fundație.



INSTALARE ÎN PAVAJ CU FUNDAȚIE

Descrierea ansamblului

1. Produs ZANO
2. Dispozitiv de fixare rapidă sau ancoră chimică
3. Pavaje din piatră / pavaje din beton / dale de piatră / dale de beton
4. Balast de nisip (aprox. 2 - 4 cm)
5. Substructură din agregate de piatră
6. Fundație din beton, clasa C16/20 (beton de suprafață la 10 cm sub suprafața de pavaj)
7. Terenuri locale



INSTALARE LA PAVAJ

Descrierea ansamblului

1. Produs ZANO
2. Dispozitiv de fixare rapidă sau ancoră chimică
3. Pavaje din piatră / pavaje din beton / dale de piatră / dale de beton
4. Balast de nisip (aprox. 2 - 4 cm)
5. Substructură din agregate de piatră
6. Terenuri locale



MONTARE PE BETON / ASFALT

Descrierea ansamblului

1. Produs ZANO
2. Dispozitiv de fixare rapidă sau ancoră chimică
3. Suprafață întărită fixă, de exemplu beton sau asfalt
4. Fundație din beton, clasa C16/20 (beton de suprafață la 10 cm sub suprafața de pavaj)
5. Substructură din agregate de piatră
6. Balast de nisip (aprox. 2 - 4 cm)
7. Terenuri locale



MONTARE PE FUNDAȚIE DE BETON

Descrierea ansamblului

1. Produs ZANO
2. Dispozitiv de fixare rapidă sau ancoră chimică
3. Fundație din beton, clasa C16/20 (beton de suprafață la 10 cm sub suprafața de pavaj)
4. Terenuri locale