



OPȚIUNI

Metoda de fixare

- o pentru a fi înșurubate

Logo

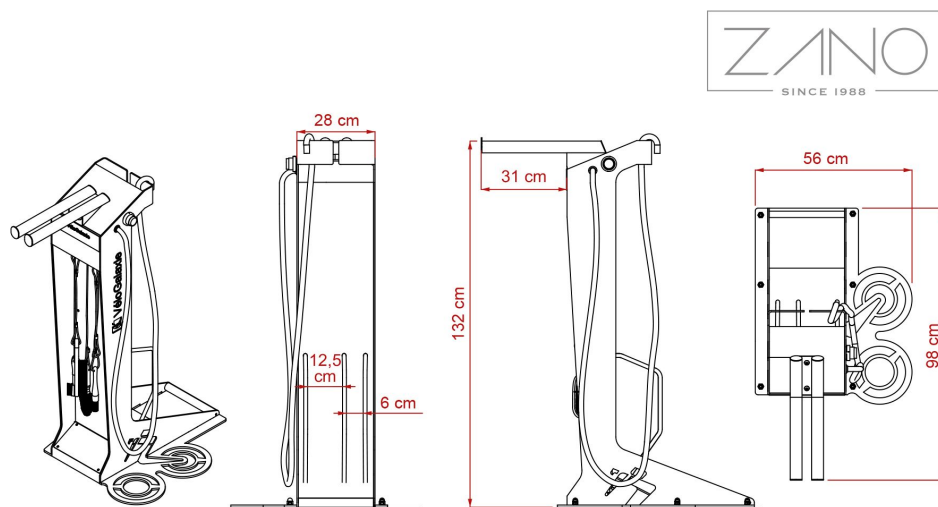
- o nu
- o gravat în oțel inoxidabil
- o tăiat în oțel
- o autocolant

DESCRIERE

Structura este sudată și înșurubată din foi de oțel inoxidabil de 5 mm, 3 mm, 1,5 mm grosime 1.4301 măcinat. În partea superioară a stației se află un suport pentru biciclete - două tuburi din oțel inoxidabil cu o secțiune de 4,2 x 2,6 cm și o lungime de 45 cm. În partea din spate a stației se află un suport pentru biciclete realizat din tije de oțel inoxidabil cu un diametru de 14 mm. Toate accesoriile cu perii (cabluri) care fac parte din stație sunt fabricate din oțel inoxidabil. În versiunea de bază, stația este echipată cu un set de perii și unelte pentru spălarea bicicletei și un buton de temporizare, care activează apa atunci când este apăsat. În plus, stația poate fi echipată cu un robinet cu temporizator pentru umplerea sticlelor de apă.

Toate elementele de amenajare trebuie să fie ancorate corespunzător, în conformitate cu instrucțiunile tehnice ale producătorului. Producătorul nu este răspunzător pentru daunele cauzate de utilizarea neglijentă sau de nerespectarea instrucțiunilor.





DATE TEHNICE GENERALE

Dimensiuni

- lățime: 56 cm
- înălțime: 132 cm
- adâncime: 98 cm

Materiale

- oțel inoxidabil (1.4301)

Weight

- 70 kg

ZANO



Filip Babiarz

Producător:
Stația de spălare și reparare a bicicletelor Kangu
Număr de catalog: **18.004.5**
Designer: Filip Babiarz

În conformitate cu Legea poloneză privind drepturile de autor și drepturile conexe din 04.02.1994 (Jurnalul Oficial nr. 24, punctul 83, rectificat: Jurnalul Oficial nr. 43, poziția 170) și în conformitate cu legislația UE privind drepturile de autor, inclusiv toate directivele și regulamentele UE privind drepturile de autor, Compania Zano Miroslaw Zarotynski, își rezervă drepturile de autor asupra desenelor, descrierilor, modelelor 3D, randărilor, graficilor, conținutului din oferte, anexelor la oferte și tuturor celorlalte documente. Conținutul său este proprietatea intelectuală a companiei ZANO Miroslaw Zarotynski. Folosirea ideilor, soluțiilor autorului, copierea, distribuirea fotografiilor, graficilor sau fragmentelor de grafică, textelor descriptive, în scop lucrativ, fără permisiunea autorului - compania ZANO Miroslaw Zarotynski - este interzisă și constituie o încălcare a drepturilor de autor și se pedepsește.

td>

NOTĂ: Desenele nu reflectă dimensiunile reale ale fundației. Acestea sunt doar scheme de asamblare exemplare, ținând cont de tipul de ancorare și de materialul substratului pe care urmează să fie fixat mobilierul.

Dimensiunea fundației depinde de condițiile locale de fundație.



INSTALARE ÎN PAVAJ CU FUNDAȚIE

Descrierea ansamblului

1. Produs ZANO
2. Dispozitiv de fixare rapidă sau ancoră chimică
3. Pavaje din piatră / pavaje din beton / dale de piatră / dale de beton
4. Balast de nisip (aprox. 2 - 4 cm)
5. Substructură din agregate de piatră
6. Fundație din beton, clasa C16/20 (beton de suprafață la 10 cm sub suprafața de pavaj)
7. Terenuri locale



INSTALARE LA PAVAJ

Descrierea ansamblului

1. Produs ZANO
2. Dispozitiv de fixare rapidă sau ancoră chimică
3. Pavaje din piatră / pavaje din beton / dale de piatră / dale de beton
4. Balast de nisip (aprox. 2 - 4 cm)
5. Substructură din agregate de piatră
6. Terenuri locale



MONTARE PE BETON / ASFALT

Descrierea ansamblului

1. Produs ZANO
2. Dispozitiv de fixare rapidă sau ancoră chimică
3. Suprafață întărită fixă, de exemplu beton sau asfalt
4. Fundație din beton, clasa C16/20 (beton de suprafață la 10 cm sub suprafața de pavaj)
5. Substructură din agregate de piatră
6. Balast de nisip (aprox. 2 - 4 cm)
7. Terenuri locale



MONTARE PE FUNDAȚIE DE BETON

Descrierea ansamblului

1. Produs ZANO
2. Dispozitiv de fixare rapidă sau ancoră chimică
3. Fundație din beton, clasa C16/20 (beton de suprafață la 10 cm sub suprafața de pavaj)
4. Terenuri locale