

OPȚIUNI

Scaun

- Lemn de conifere europene
- lemn de esență tare de origine europeană
- lemn exotic uns cu ulei
- lemn exotic premium

Metoda de fixare

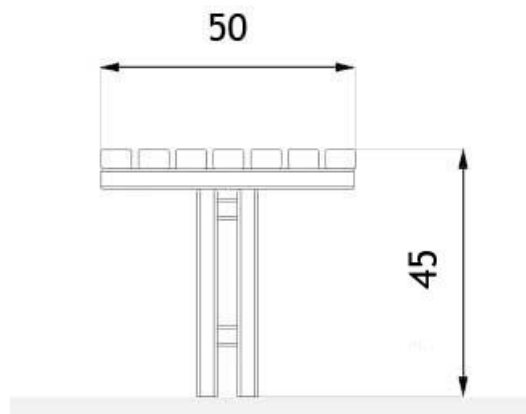
- să fie betonate



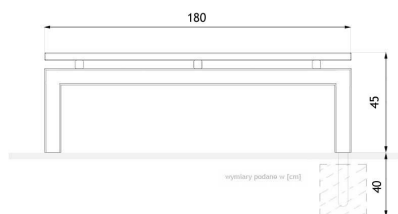
DESCRIERE

O bancă simplă și estetică din lemn cu structură din oțel. Banca pentru autobuze este fabricată din oțel negru sau inoxidabil și molid, pin (opțional și lemn exotic). Designul băncii de autobuz amintește de băncile populare instalate în stațiile de autobuz și tramvai. Cu toate acestea, banca de autobuz poate fi utilizată și în locurile de joacă, în spațiile școlare și în cartierele moderne de locuințe. Distanța mică dintre picioarele din oțel de pe laturi face ca banca să nu ocupe un spațiu semnificativ. Este montat pe fundații din beton, ceea ce îl face să fie bine fixat pe sol. Banca Bus se deosebește de alte bănci concurente fără spătar.





wymiary podane w [cm]



wymiary podane w [cm]

DATE TEHNICE GENERALE

Dimensiuni

- lățime: 50 cm
- lungime: 180 cm
- înălțime: 45 cm

Materiale

- oțel carbon sau oțel inoxidabil
- lemn

Weight

- 45 kg

ZANO



M. Welmiński

Produs: Banca de autobuz
 Număr de catalog: 02.420
 Designer:
 Mateusz Welmiński

În conformitate cu Legea poloneză privind drepturile de autor și drepturile conexe din 04.02.1994 (Jurnalul Oficial nr. 24, punctul 83, rectificat: Jurnalul Oficial nr. 43, poziția 170) și în conformitate cu legislația UE privind drepturile de autor, inclusiv toate directivele și regulamentele UE privind drepturile de autor, Compania Zano Mirosław Zarotynski, își rezervă drepturile de autor asupra desenelor, descrierilor, modelelor 3D, randărilor, graficii, conținutului din oferte, anexelor la oferte și tuturor celorlalte documente. Conținutul său este proprietatea intelectuală a companiei ZANO Mirosław Zarotynski. Folosirea ideilor, soluțiilor autorului, copierea, distribuția fotografiilor, graficii sau fragmentelor de grafică, textelor descriptive, în scop lucrativ, fără permisiunea autorului - compania ZANO Mirosław Zarotynski - este interzisă și constituie o încălcare a drepturilor de autor și se pedepsește.

NOTĂ: Desenele nu reflectă dimensiunile reale ale fundației. Acestea sunt doar scheme de asamblare exemplare, ținând cont de tipul de ancorare și de materialul substratului pe care urmează să fie fixat mobilierul.

Dimensiunea fundației depinde de condițiile locale de fundație.



INSTALARE ÎN PAVAJ CU FUNDAȚIE

Descrierea ansamblului

1. Produs ZANO
2. Pavaje din piatră / pavaje din beton / dale de piatră / dale de beton
3. Balast de nisip (aprox. 2 - 4 cm)
4. Fundație din beton, clasa C16/20 (beton de suprafață la 10 cm sub suprafața de pavaj)
5. Terenuri locale



MONTARE PE FUNDAȚIE DE BETON

Descrierea ansamblului

1. Produs ZANO
2. Fundație din beton, clasa C16/20 (beton de suprafață la 10 cm sub suprafața de pavaj)
3. Terenuri locale



MONTARE PE FUNDAȚIE DE BETON

Descrierea ansamblului

1. Produs ZANO
2. Suprafață întărită fixă, de exemplu beton sau asfalt
3. Fundație din beton, clasa C16/20 (beton de suprafață la 10 cm sub suprafața de pavaj)
4. Substructură din agregate de piatră
5. Balast de nisip (aprox. 2 - 4 cm)
6. Terenuri locale