

OPȚIUNI

Scaun

- Lemn de conifere europene
- lemn de esență tare de origine europeană
- lemn exotic uns cu ulei
- lemn exotic premium

Metoda de fixare

- pentru a fi înșurubate

Modul de muzică

- nu
- difuzor bluetooth
- difuzor cu memorie încorporată

Încărcător inductiv

- nu
- 2 A, 10 W

Pachet de baterii

- Gel 36 Ah
- Litiu 40 Ah

Hotspot Wi-Fi

- nu
- 2,4 GHz; 3G, 4G (cartela SIM nu este inclusă)

Iluminat cu LED-uri

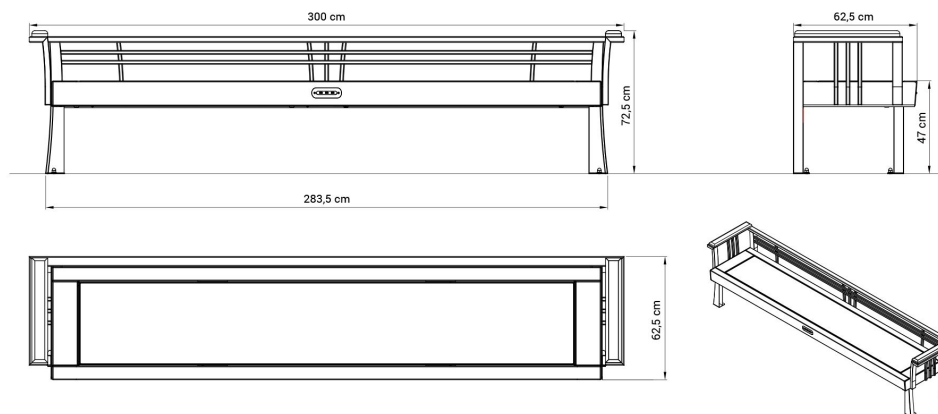
- 2 x 1m (4,8 W / 1m) - alb neutru

Logo

- nu
- frezat în lemn

DESCRIERE

Banca solară Szczepanski, cu o construcție din oțel și finisaj din lemn, amintește de mobilierul în stil Art Nouveau. Acesta face parte din linia **Retro**, care combină mobilierul urban tradițional cu tehnologia **Smart City**. În echiparea sa de bază, banca are **3 porturi de...**



DATE TEHNICE GENERALE

Dimensiuni

- lățime: 300 cm
- înălțime: 72 cm
- adâncime: 62 cm
- înălțimea scaunului: 47 cm

Echipament de bază

- iluminat ambiental
- trei porturi de încărcare rapidă USB A

Specificații electrice

- capacitatea bateriei: 36 Ah
- temperatura de lucru: -20°C - 60°C
- puterea maximă a panourilor fotovoltaice: 100 W

Materiale

- oțel carbon
- lemn: conifere europene sau exotice

Weight

- 159 kg

ZANO

În conformitate cu Legea poloneză privind drepturile de autor și drepturile conexe din 04.02.1994 (Jurnalul Oficial nr. 24, punctul 83, rectificat: Jurnalul Oficial nr. 43, poziția 170) și în conformitate cu legislația UE privind drepturile de autor, inclusiv toate directivele și regulamentele UE privind drepturile de autor, Compania Zano Miroslaw Zarotynski, își rezervă drepturile de autor asupra desenelor, descrierilor, modelelor 3D, randărilor, graficii, conținutului din oferte, anexelor la oferte și tuturor celorlalte documente. Conținutul său este proprietatea intelectuală a companiei ZANO Miroslaw Zarotynski. Folosirea ideilor, soluțiilor autorului, copierea, distribuția fotografiilor, graficii sau fragmentelor de grafică, textelor descriptive, în scop lucrativ, fără permisiunea autorului - compania ZANO Miroslaw Zarotynski - este interzisă și constituie o încălcare a drepturilor de autor și se pedepsește.

td>

NOTĂ: Desenele nu reflectă dimensiunile reale ale fundației. Acestea sunt doar scheme de asamblare exemplare, ținând cont de tipul de ancorare și de materialul substratului pe care urmează să fie fixat mobilierul.

Dimensiunea fundației depinde de condițiile locale de fundație.



INSTALARE ÎN PAVAJ CU FUNDAȚIE

Descrierea ansamblului

1. Produs ZANO
2. Dispozitiv de fixare rapidă sau ancoră chimică
3. Pavaje din piatră / pavaje din beton / dale de piatră / dale de beton
4. Balast de nisip (aprox. 2 - 4 cm)
5. Substructură din agregate de piatră
6. Fundație din beton, clasa C16/20 (beton de suprafață la 10 cm sub suprafața de pavaj)
7. Terenuri locale



INSTALARE LA PAVAJ

Descrierea ansamblului

1. Produs ZANO
2. Dispozitiv de fixare rapidă sau ancoră chimică
3. Pavaje din piatră / pavaje din beton / dale de piatră / dale de beton
4. Balast de nisip (aprox. 2 - 4 cm)
5. Substructură din agregate de piatră
6. Terenuri locale



MONTARE PE BETON / ASFALT

Descrierea ansamblului

1. Produs ZANO
2. Dispozitiv de fixare rapidă sau ancoră chimică
3. Suprafață întărită fixă, de exemplu beton sau asfalt
4. Fundație din beton, clasa C16/20 (beton de suprafață la 10 cm sub suprafața de pavaj)
5. Substructură din agregate de piatră
6. Balast de nisip (aprox. 2 - 4 cm)
7. Terenuri locale



MONTARE PE FUNDAȚIE DE BETON

Descrierea ansamblului

1. Produs ZANO
2. Dispozitiv de fixare rapidă sau ancoră chimică
3. Fundație din beton, clasa C16/20 (beton de suprafață la 10 cm sub suprafața de pavaj)
4. Terenuri locale