

OPȚIUNI

Metoda de fixare

- o pentru a fi înșurubate

Suport suplimentar pentru biciclete

- o nu
- o suport pentru o bicicletă

Logo

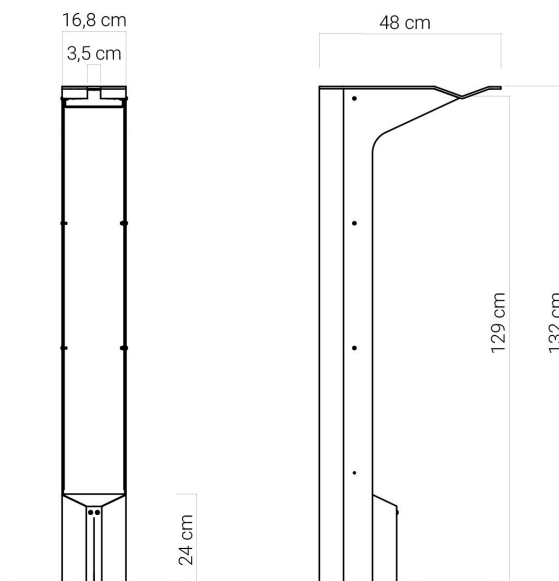
- o nu
- o gravat în oțel inoxidabil
- o tăiat în oțel
- o autocolant

DESCRIERE

Stația de reparații de biciclete cu autoservire Stilo a fost creată pentru ca utilizatorii de monocicluri să poată efectua **rapid și simplu** reparații și întrețineri minore ale bicicletei. Stația este potrivită pentru utilizarea în oraș pe pistele de biciclete, precum și pentru excursii pe distanțe lungi. Datorită dimensiunilor sale, stația poate fi folosită atât de copii, cât și de adulți.

Stația este realizată din oțel. Clientul poate alege un model realizat în întregime din **oțel inoxidabil** sau din oțel carbon galvanizat, acoperit cu pulbere conform indicațiilor.

Culoare RAL. În versiunea vopsită, componentele, cum ar fi suportul superior pentru biciclete și peretele interior cu spațiu de depozitare a sculelor, rămân din oțel inoxidabil. Stația este montată la sol cu prize de perete. Uneltele pentru repararea bicicletelor sunt fixate la stație cu cabluri de oțel învelite în PVC pentru a preveni un eventual furt. Instrumente: **șurubelniță**; cap în cruce și cap plat din oțel inoxidabil **chei**; oțel inoxidabil; 13, 14, 15, 16 mm **Chei Allen**; oțel inoxidabil; 2, 3, 4, 5, 6, 8 mm **pompă...**



DATE TEHNICE GENERALE

Dimensiuni

- lățime: 17 cm
- înălțime: 132 cm
- adâncime: 48 cm
- lățimea bazei: 43 cm
- adâncime cu suport de biciclete suplimentar: 63 cm

Materiale

- Oțel inoxidabil sau oțel carbon, galvanizat și acoperit cu pulbere în culoarea RAL

Weight

- 29 kg

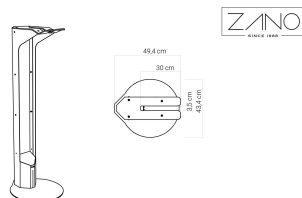
ZANO



Iwona Żaczek

Produs:
Stație de reparații pentru bicicletele Stilo
Număr de catalog: **18.048**
Designer: Iwona Żaczek

În conformitate cu Legea poloneză privind drepturile de autor și drepturile conexe din 04.02.1994 (Jurnalul Oficial nr. 24, punctul 83, rectificat: Jurnalul Oficial nr. 43, poziția 170) și în conformitate cu legislația UE privind drepturile de autor, inclusiv toate directivele și regulamentele UE privind drepturile de autor, Compania Zano Miroslaw Zarotynski, își rezervă drepturile de autor asupra desenelor, descrierilor, modelelor 3D, randărilor, graficii, conținutului din oferte, anexelor la oferte și tuturor celorlalte documente. Conținutul său este proprietatea intelectuală a companiei ZANO Miroslaw Zarotynski. Folosirea ideilor, soluțiilor autorului, copierea, distribuirea fotografiilor, graficii sau fragmentelor de grafică, textelor descriptive, în scop lucrativ, fără permisiunea autorului - compania ZANO Miroslaw Zarotynski - este interzisă și constituie o încălcare a drepturilor de autor și se pedepsește.



td>

NOTĂ: Desenele nu reflectă dimensiunile reale ale fundației. Acestea sunt doar scheme de asamblare exemplare, ținând cont de tipul de ancorare și de materialul substratului pe care urmează să fie fixat mobilierul.

Dimensiunea fundației depinde de condițiile locale de fundație.



INSTALARE ÎN PAVAJ CU FUNDAȚIE

Descrierea ansamblului

1. Produs ZANO
2. Dispozitiv de fixare rapidă sau ancoră chimică
3. Pavaje din piatră / pavaje din beton / dale de piatră / dale de beton
4. Balast de nisip (aprox. 2 - 4 cm)
5. Substructură din agregate de piatră
6. Fundație din beton, clasa C16/20 (beton de suprafață la 10 cm sub suprafața de pavaj)
7. Terenuri locale



INSTALARE LA PAVAJ

Descrierea ansamblului

1. Produs ZANO
2. Dispozitiv de fixare rapidă sau ancoră chimică
3. Pavaje din piatră / pavaje din beton / dale de piatră / dale de beton
4. Balast de nisip (aprox. 2 - 4 cm)
5. Substructură din agregate de piatră
6. Terenuri locale



MONTARE PE BETON / ASFALT

Descrierea ansamblului

1. Produs ZANO
2. Dispozitiv de fixare rapidă sau ancoră chimică
3. Suprafață întărită fixă, de exemplu beton sau asfalt
4. Fundație din beton, clasa C16/20 (beton de suprafață la 10 cm sub suprafața de pavaj)
5. Substructură din agregate de piatră
6. Balast de nisip (aprox. 2 - 4 cm)
7. Terenuri locale



MONTARE PE FUNDAȚIE DE BETON

Descrierea ansamblului

1. Produs ZANO
2. Dispozitiv de fixare rapidă sau ancoră chimică
3. Fundație din beton, clasa C16/20 (beton de suprafață la 10 cm sub suprafața de pavaj)
4. Terenuri locale