

OPȚIUNI

Metoda de fixare

- o pentru a fi înșurubate

Încărcător inductiv

- o nu
- o 2 A, 10 W

Pachet de baterii

- o Gel 36 Ah
- o Litiu 40 Ah

Hotspot Wi-Fi

- o nu
- o 2,4 GHz; 3G, 4G (cartela SIM nu este inclusă)

Iluminat cu LED-uri

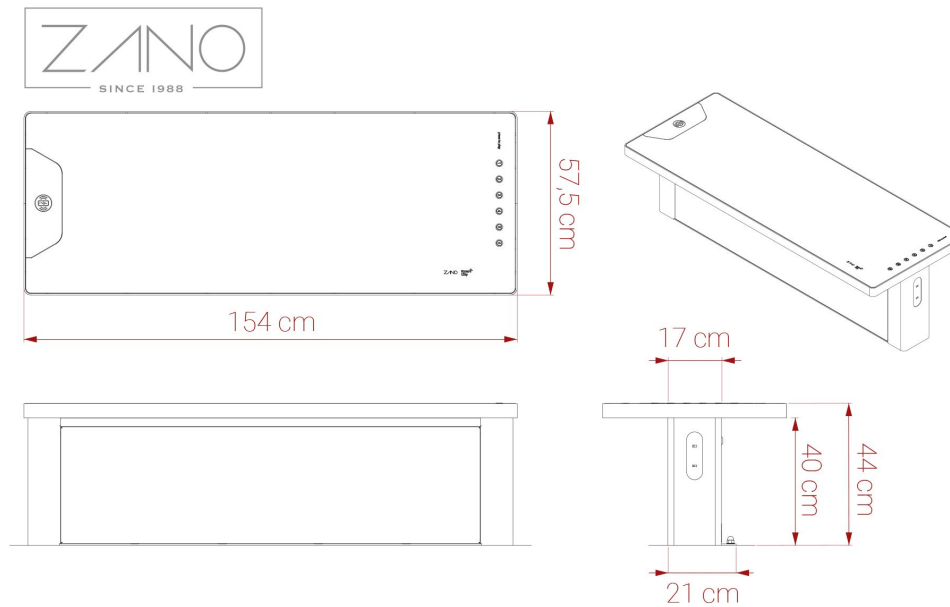
- o 2 x 1m (4,8 W / 1m) - alb neutru

DESCRIERE

Banca solară Scandik este o piesă modernă de mobilier urban, alimentată în totalitate cu **panouri fotovoltaice**. Bancheta are în mod standard: **iluminare cu LED-uri** și **două porturi USB A** care acceptă tehnologia de încărcare rapidă. În plus, acesta poate fi echipat cu un **încărcător inductiv** și un **modul Wi-Fi**.

Structura este realizată din oțel carbon, galvanizat și acoperit cu pulbere (Culori RAL) sau, opțional, din oțel inoxidabil. Scaunele sunt fabricate din sticlă acrilică durabilă.

Banca Scandik face parte dintr-o linie de mobilier urban care include o **stație solară**, **bănci**, **scaune**, **ghivece de flori**, **coșuri de gunoi**, **meses** și **panouri de informare**.



DATE TEHNICE GENERALE

Dimensiuni

- lățime: 154,5 cm
- înălțime: 45 cm
- adâncime: 57,5 cm

Echipament de bază

- două porturi de încărcare rapidă USB A
- iluminat ambiental

Specificații electrice

- puterea maximă a panoului fotovoltaic: 100 W
- capacitatea bateriei: 36 Ah
- temperatura de lucru: -20°C - 60°C

Materiale

- oțel carbon sau oțel inoxidabil

Weight

- 112 kg

ZANO



Iwona Żaczek

Produs:
Scandik bancă solară
Număr de catalog: **02.846**
Designer: Iwona Żaczek

În conformitate cu Legea poloneză privind drepturile de autor și drepturile conexe din 04.02.1994 (Jurnalul Oficial nr. 24, punctul 83, rectificat: Jurnalul Oficial nr. 43, poziția 170) și în conformitate cu legislația UE privind drepturile de autor, inclusiv toate directivele și regulamentele UE privind drepturile de autor, Compania Zano Miroslaw Zarotynski, își rezervă drepturile de autor asupra desenelor, descrierilor, modelelor 3D, randărilor, graficii, conținutului din oferte, anexelor la oferte și tuturor celorlalte documente. Conținutul său este proprietatea intelectuală a companiei ZANO Miroslaw Zarotynski. Folosirea ideilor, soluțiilor autorului, copierea, distribuția fotografiilor, graficii sau fragmentelor de grafică, textelor descriptive, în scop lucrativ, fără permisiunea autorului - compania ZANO Miroslaw Zarotynski - este interzisă și constituie o încălcare a drepturilor de autor și se pedepsește.

td>

NOTĂ: Desenele nu reflectă dimensiunile reale ale fundației. Acestea sunt doar scheme de asamblare exemplare, ținând cont de tipul de ancorare și de materialul substratului pe care urmează să fie fixat mobilierul.

Dimensiunea fundației depinde de condițiile locale de fundație.



INSTALARE ÎN PAVAJ CU FUNDAȚIE

Descrierea ansamblului

1. Produs ZANO
2. Dispozitiv de fixare rapidă sau ancoră chimică
3. Pavaje din piatră / pavaje din beton / dale de piatră / dale de beton
4. Balast de nisip (aprox. 2 - 4 cm)
5. Substructură din agregate de piatră
6. Fundație din beton, clasa C16/20 (beton de suprafață la 10 cm sub suprafața de pavaj)
7. Terenuri locale



INSTALARE LA PAVAJ

Descrierea ansamblului

1. Produs ZANO
2. Dispozitiv de fixare rapidă sau ancoră chimică
3. Pavaje din piatră / pavaje din beton / dale de piatră / dale de beton
4. Balast de nisip (aprox. 2 - 4 cm)
5. Substructură din agregate de piatră
6. Terenuri locale



MONTARE PE BETON / ASFALT

Descrierea ansamblului

1. Produs ZANO
2. Dispozitiv de fixare rapidă sau ancoră chimică
3. Suprafață întărită fixă, de exemplu beton sau asfalt
4. Fundație din beton, clasa C16/20 (beton de suprafață la 10 cm sub suprafața de pavaj)
5. Substructură din agregate de piatră
6. Balast de nisip (aprox. 2 - 4 cm)
7. Terenuri locale



MONTARE PE FUNDAȚIE DE BETON

Descrierea ansamblului

1. Produs ZANO
2. Dispozitiv de fixare rapidă sau ancoră chimică
3. Fundație din beton, clasa C16/20 (beton de suprafață la 10 cm sub suprafața de pavaj)
4. Terenuri locale