



OPȚIUNI

Metoda de fixare

- o pentru a fi înșurubate

DESCRIERE

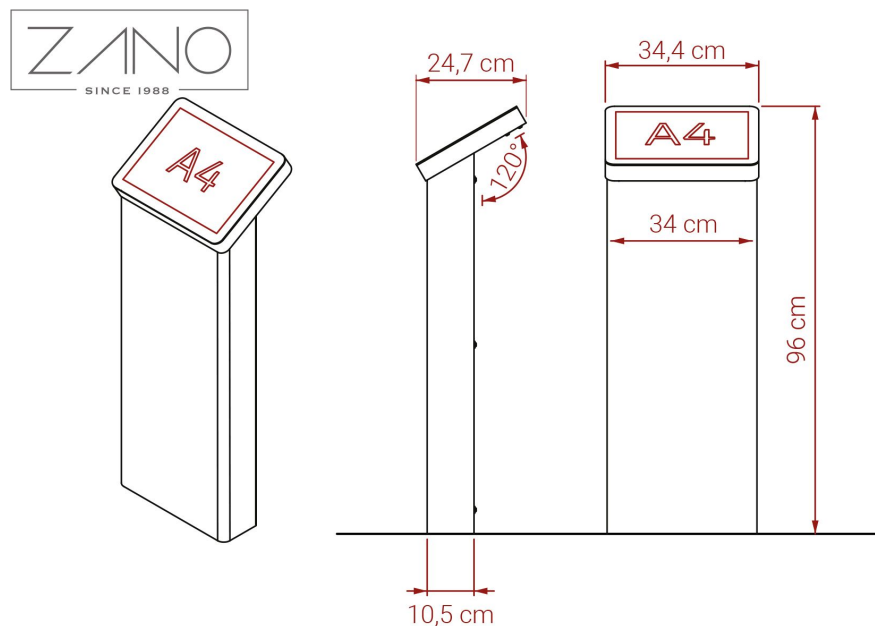
Panouri de afișaj **moderne, robuste**, cu curbe subtile. Proiectat în patru dimensiuni universale ale suprafeței de imprimare/gravare. Dimensiunile de imprimare sunt standard A4, B2 și B1.

Plăcile sunt disponibile în **patru mărimi**, de la S la XL. Modelele S și M sunt concepute pentru a prezenta informații scurte și concise. Acestea pot fi utilizate ca semne de orientare. Modelele L și XL sunt concepute pentru un conținut mai extins (de exemplu, hărți ale rutelor turistice, ale orașelor, aeroporturilor și gărilor).

Construcția din oțel garantează rezistența la intemperii și durata de viață lungă a panourilor. Construcția este disponibilă într-o gamă variată de oțel inoxidabil sau oțel carbon, galvanizat și acoperit cu pulbere în culoarea RAL specificată de client.

Semnele sunt fixate pe sol prin intermediul unor ancore care se fixează pe baza de beton.





DATE TEHNICE GENERALE

Dimensiuni

- lățime: 34 cm
- înălțime: 96 cm
- adâncime: 25 cm

Suprafața plăcii

- 21 x 29,7 cm (A4)

Materiale

- Oțel inoxidabil
- Oțel carbon, galvanizat, vopsit în culoarea RAL

Weight

- 21 kg

ZANO



Iwona Żaczek

Prodot:
Panou de informare Scandik
Număr de catalog: **08.046.S**
Designer: Iwona Żaczek

În conformitate cu Legea poloneză privind drepturile de autor și drepturile conexe din 04.02.1994 (Jurnalul Oficial nr. 24, punctul 83, rectificat: Jurnalul Oficial nr. 43, poziția 170) și în conformitate cu legislația UE privind drepturile de autor, inclusiv toate directivele și regulamentele UE privind drepturile de autor, Compania Zano Miroslaw Zarotynski, își rezervă drepturile de autor asupra desenelor, descrierilor, modelelor 3D, randărilor, graficii, conținutului din oferte, anexelor la oferte și tuturor celorlalte documente. Conținutul său este proprietatea intelectuală a companiei ZANO Miroslaw Zarotynski. Folosirea ideilor, soluțiilor autorului, copierea, distribuția fotografiilor, graficii sau fragmentelor de grafică, textelor descriptive, în scop lucrativ, fără permisiunea autorului - compania ZANO Miroslaw Zarotynski - este interzisă și constituie o încălcare a drepturilor de autor și se pedepsește.

td>

NOTĂ: Desenele nu reflectă dimensiunile reale ale fundației. Acestea sunt doar scheme de asamblare exemplare, ținând cont de tipul de ancorare și de materialul substratului pe care urmează să fie fixat mobilierul.

Dimensiunea fundației depinde de condițiile locale de fundație.



INSTALARE ÎN PAVAJ CU FUNDAȚIE

Descrierea ansamblului

1. Produs ZANO
2. Dispozitiv de fixare rapidă sau ancoră chimică
3. Pavaje din piatră / pavaje din beton / dale de piatră / dale de beton
4. Balast de nisip (aprox. 2 - 4 cm)
5. Substructură din agregate de piatră
6. Fundație din beton, clasa C16/20 (beton de suprafață la 10 cm sub suprafața de pavaj)
7. Terenuri locale



INSTALARE LA PAVAJ

Descrierea ansamblului

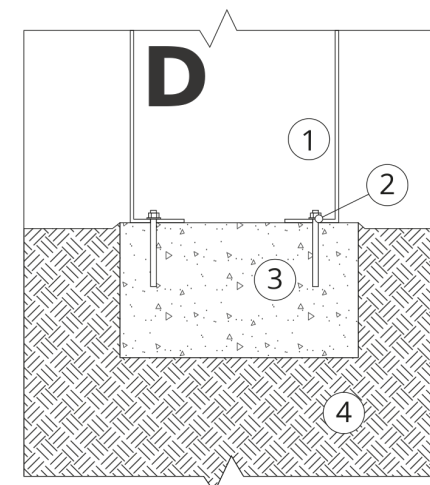
1. Produs ZANO
2. Dispozitiv de fixare rapidă sau ancoră chimică
3. Pavaje din piatră / pavaje din beton / dale de piatră / dale de beton
4. Balast de nisip (aprox. 2 - 4 cm)
5. Substructură din agregate de piatră
6. Terenuri locale



MONTARE PE BETON / ASFALT

Descrierea ansamblului

1. Produs ZANO
2. Dispozitiv de fixare rapidă sau ancoră chimică
3. Suprafață întărită fixă, de exemplu beton sau asfalt
4. Fundație din beton, clasa C16/20 (beton de suprafață la 10 cm sub suprafața de pavaj)
5. Substructură din agregate de piatră
6. Balast de nisip (aprox. 2 - 4 cm)
7. Terenuri locale



MONTARE PE FUNDAȚIE DE BETON

Descrierea ansamblului

1. Produs ZANO
2. Dispozitiv de fixare rapidă sau ancoră chimică
3. Fundație din beton, clasa C16/20 (beton de suprafață la 10 cm sub suprafața de pavaj)
4. Terenuri locale