



OPȚIUNI

Metoda de fixare

- să fie betonate
- pentru a fi înșurubate

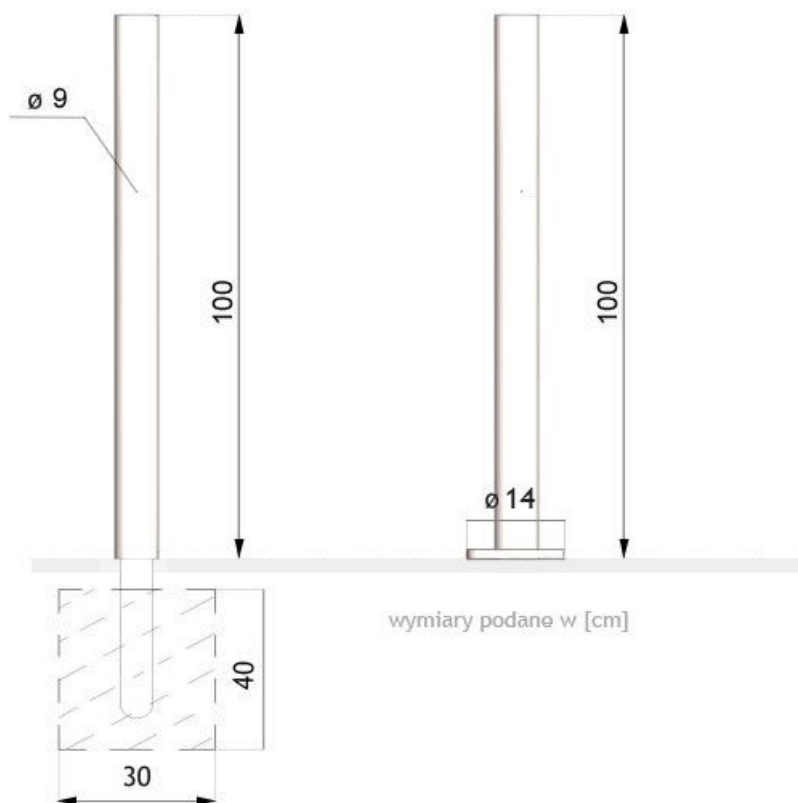
Suporturi pentru garduri

- unilateral
- față-verso
- nu

DESCRIERE

Stâlpul Fisso din oțel inoxidabil satinat cu vârf plat este cel mai simplu design din seria de stâlpi moderni. Modelele ulterioare sunt variații ale acestui design, care se termină într-un mod ușor diferit, de exemplu, cu un finisaj rotunjit sau bizotat. Aspectul exclusivist al oțelului inoxidabil satinat face ca stâlpul 02.070 să fie o alegere excelentă pentru arhitectura modernă. În funcție de preferințele dumneavoastră, stâlpul poate fi adaptat pentru a fi fixat într-o fundație de beton sau pentru a fi ancorat cu șuruburi.





DATE TEHNICE GENERALE

Dimensiuni

- înălțimea de la suprafața solului: 100 cm
- înălțime cu secțiune de ancorare: 140 cm

Materiale

- tub de oțel

Weight

- să fie betonate: 11 kg
- pentru a fi înșurubate: 9 kg
- față-verso: 12 kg
- nu: 10 kg

ZANO

În conformitate cu Legea poloneză privind drepturile de autor și drepturile conexe din 04.02.1994 (Jurnalul Oficial nr. 24, punctul 83, rectificat: Jurnalul Oficial nr. 43, poziția 170) și în conformitate cu legislația UE privind drepturile de autor, inclusiv toate directivele și regulamentele UE privind drepturile de autor, Compania Zano Miroslaw Zarotynski, își rezervă drepturile de autor asupra desenelor, descrierilor, modelelor 3D, randărilor, graficii, conținutului din oferte, anexelor la oferte și tuturor celorlalte documente. Conținutul său este proprietatea intelectuală a companiei ZANO Miroslaw Zarotynski. Folosirea ideilor, soluțiilor autorului, copierea, distribuția fotografiilor, graficii sau fragmentelor de grafică, textelor descriptive, în scop lucrativ, fără permisiunea autorului - compania ZANO Miroslaw Zarotynski - este interzisă și constituie o încălcare a drepturilor de autor și se pedepsește.

td>

NOTĂ: Desenele nu reflectă dimensiunile reale ale fundației. Acestea sunt doar scheme de asamblare exemplare, ținând cont de tipul de ancorare și de materialul substratului pe care urmează să fie fixat mobilierul.

Dimensiunea fundației depinde de condițiile locale de fundație.



INSTALARE ÎN PAVAJ CU FUNDAȚIE

Descrierea ansamblului

1. Produs ZANO
2. Dispozitiv de fixare rapidă sau ancoră chimică
3. Pavaje din piatră / pavaje din beton / dale de piatră / dale de beton
4. Balast de nisip (aprox. 2 - 4 cm)
5. Substructură din agregate de piatră
6. Fundație din beton, clasa C16/20 (beton de suprafață la 10 cm sub suprafața de pavaj)
7. Terenuri locale



INSTALARE LA PAVAJ

Descrierea ansamblului

1. Produs ZANO
2. Dispozitiv de fixare rapidă sau ancoră chimică
3. Pavaje din piatră / pavaje din beton / dale de piatră / dale de beton
4. Balast de nisip (aprox. 2 - 4 cm)
5. Substructură din agregate de piatră
6. Terenuri locale



MONTARE PE BETON / ASFALT

Descrierea ansamblului

1. Produs ZANO
2. Dispozitiv de fixare rapidă sau ancoră chimică
3. Suprafață întărită fixă, de exemplu beton sau asfalt
4. Fundație din beton, clasa C16/20 (beton de suprafață la 10 cm sub suprafața de pavaj)
5. Substructură din agregate de piatră
6. Balast de nisip (aprox. 2 - 4 cm)
7. Terenuri locale



MONTARE PE FUNDAȚIE DE BETON

Descrierea ansamblului

1. Produs ZANO
2. Dispozitiv de fixare rapidă sau ancoră chimică
3. Fundație din beton, clasa C16/20 (beton de suprafață la 10 cm sub suprafața de pavaj)
4. Terenuri locale

NOTĂ: Desenele nu reflectă dimensiunile reale ale fundației. Acestea sunt doar scheme de asamblare exemplare, ținând cont de tipul de ancorare și de materialul substratului pe care urmează să fie fixat mobilierul.

Dimensiunea fundației depinde de condițiile locale de fundație.



INSTALARE ÎN PAVAJ CU FUNDAȚIE

Descrierea ansamblului

1. Produs ZANO
2. Pavaje din piatră / pavaje din beton / dale de piatră / dale de beton
3. Balast de nisip (aprox. 2 - 4 cm)
4. Fundație din beton, clasa C16/20 (beton de suprafață la 10 cm sub suprafața de pavaj)
5. Terenuri locale



MONTARE PE FUNDAȚIE DE BETON

Descrierea ansamblului

1. Produs ZANO
2. Fundație din beton, clasa C16/20 (beton de suprafață la 10 cm sub suprafața de pavaj)
3. Terenuri locale



MONTARE PE FUNDAȚIE DE BETON

Descrierea ansamblului

1. Produs ZANO
2. Suprafață întărită fixă, de exemplu beton sau asfalt
3. Fundație din beton, clasa C16/20 (beton de suprafață la 10 cm sub suprafața de pavaj)
4. Substructură din agregate de piatră
5. Balast de nisip (aprox. 2 - 4 cm)
6. Terenuri locale