

OPȚIUNI

Metoda de fixare

- independent
- pentru a fi înșurubate

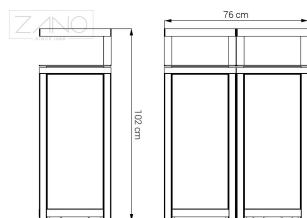
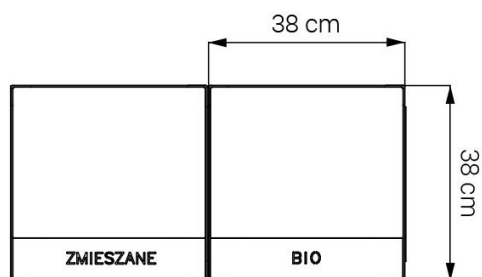
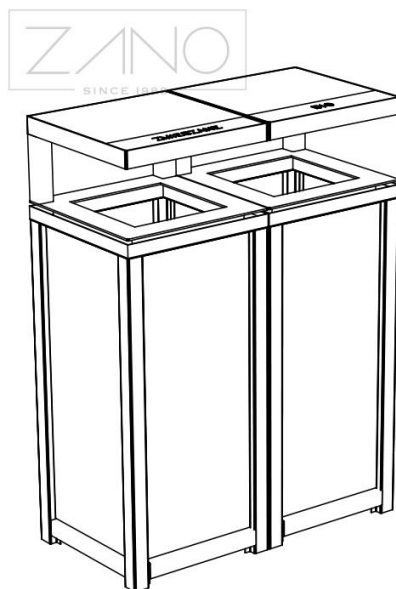
Contribuția

- fără contribuție

DESCRIERE

Coșul de reciclare Altus 12.054.4 este un coș de gunoi de exterior cu două compartimente pentru deșeuri separate. Coșul de gunoi nu are o căptușeală interioară, iar pereții săi sunt din plexiglas, ceea ce permite o mai bună vizualizare a deșeurilor din interior atunci când se folosesc saci transparenți. Aceasta este o caracteristică de siguranță care rezultă din anumite standarde antiteroriste și anti-bombă. Cadrul coșului este realizat din bare plate din oțel. Alegeți între oțel inoxidabil sau oțel carbon vopsit în culoarea RAL la alegere. Vedeți mai multe coșuri din linia Altus. Alegeți dintre coșurile cu pereți din oțel, lemn, plăci HPL și beton arhitectural.





DATE TEHNICE GENERALE

Dimensiuni

- lățime: 76 cm
- înălțime: 102 cm
- adâncime: 38 cm

Capacitate

- numărul de containere: 2 szt.
- capacitate pe container: 50 l

Materiale

- profilele din oțel inoxidabil sau, opțional, din oțel carbon vopsit
- pereți - sticlă acrilică (plexiglas)

ZANO



Iwona Żaczek

Prodot:
Coș de reciclare Altus
Număr de catalog:
15.252.4
Designer: Iwona Żaczek

În conformitate cu Legea poloneză privind drepturile de autor și drepturile conexe din 04.02.1994 (Jurnalul Oficial nr. 24, punctul 83, rectificat: Jurnalul Oficial nr. 43, poziția 170) și în conformitate cu legislația UE privind drepturile de autor, inclusiv toate directivele și regulamentele UE privind drepturile de autor, Compania Zano Miroslaw Zarotynski, își rezervă drepturile de autor asupra desenelor, descrierilor, modelelor 3D, randărilor, graficii, conținutului din oferte, anexelor la oferte și tuturor celorlalte documente. Conținutul său este proprietatea intelectuală a companiei ZANO Miroslaw Zarotynski. Folosirea ideilor, soluțiilor autorului, copierea, distribuția fotografiilor, graficii sau fragmentelor de grafică, textelor descriptive, în scop lucrativ, fără permisiunea autorului - compania ZANO Miroslaw Zarotynski - este interzisă și constituie o încălcare a drepturilor de autor și se pedepsește.

NOTĂ: Desenele nu reflectă dimensiunile reale ale fundației. Acestea sunt doar scheme de asamblare exemplare, ținând cont de tipul de ancorare și de materialul substratului pe care urmează să fie fixat mobilierul.

Dimensiunea fundației depinde de condițiile locale de fundație.



INSTALARE ÎN PAVAJ CU FUNDAȚIE

Descrierea ansamblului

1. Produs ZANO
2. Dispozitiv de fixare rapidă sau ancoră chimică
3. Pavaje din piatră / pavaje din beton / dale de piatră / dale de beton
4. Balast de nisip (aprox. 2 - 4 cm)
5. Substructură din agregate de piatră
6. Fundație din beton, clasa C16/20 (beton de suprafață la 10 cm sub suprafața de pavaj)
7. Terenuri locale



INSTALARE LA PAVAJ

Descrierea ansamblului

1. Produs ZANO
2. Dispozitiv de fixare rapidă sau ancoră chimică
3. Pavaje din piatră / pavaje din beton / dale de piatră / dale de beton
4. Balast de nisip (aprox. 2 - 4 cm)
5. Substructură din agregate de piatră
6. Terenuri locale



MONTARE PE BETON / ASFALT

Descrierea ansamblului

1. Produs ZANO
2. Dispozitiv de fixare rapidă sau ancoră chimică
3. Suprafață întărită fixă, de exemplu beton sau asfalt
4. Fundație din beton, clasa C16/20 (beton de suprafață la 10 cm sub suprafața de pavaj)
5. Substructură din agregate de piatră
6. Balast de nisip (aprox. 2 - 4 cm)
7. Terenuri locale



MONTARE PE FUNDAȚIE DE BETON

Descrierea ansamblului

1. Produs ZANO
2. Dispozitiv de fixare rapidă sau ancoră chimică
3. Fundație din beton, clasa C16/20 (beton de suprafață la 10 cm sub suprafața de pavaj)
4. Terenuri locale