



OPȚIUNI

Metoda de fixare

- o pentru a fi înșurubate

DESCRIERE

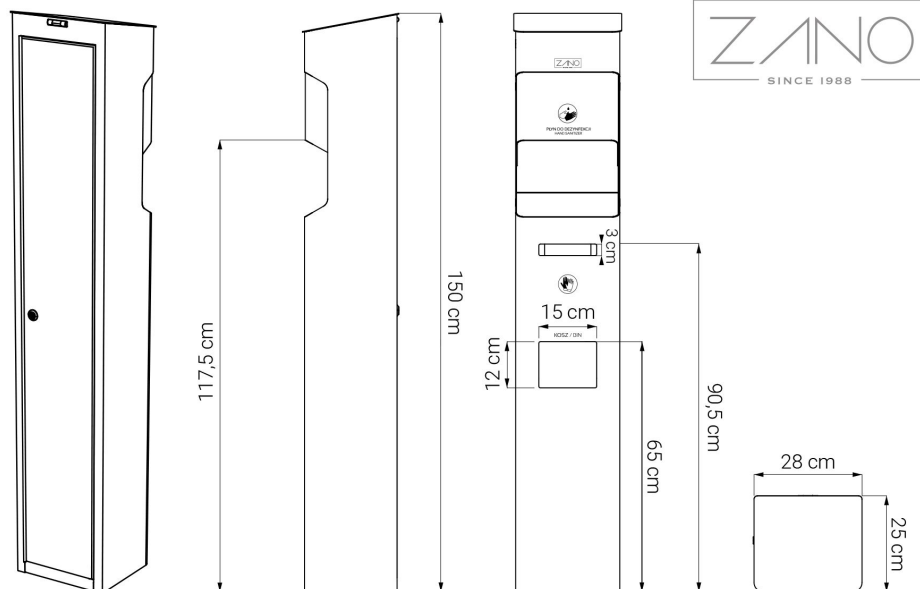
Stația de dezinfectare **SANIT** este soluția ideală pentru menținerea igienei mâinilor în zonele publice. **Construcția** sa **robustă** este realizată în întregime din **oțel inoxidabil** sau **oțel carbon**, acoperită cu pulbere conform indicațiilor. Culoare RAL cu elemente din oțel inoxidabil.

Stația este dotată cu: **-Dispensator de dezinfectant fără contact - 1 litru de lichid este suficient pentru aproximativ 3.300 de doze.** -Gaură pentru mănuși de folie sau șervețele agățate pe un cârlig în interiorul unității -coș pentru mănuși/țesuturi folosite

Reumplerea dozatorului, schimbarea șervețelilor și a mănușilor și golirea coșului este **foarte ușoară**. În partea din spate, stația este echipată cu o ușă care poate fi încuiată pentru a facilita accesul la componentele individuale. În plus, stația are o clapetă cu balamale în partea de sus pentru o umplere ușoară. Distribuitorul este alimentat de 6 baterii AA, care durează aproximativ **două săptămâni** în cazul unei **utilizări intensive** a stației.

Stația este **montată permanent** pe podea cu ajutorul unor fișe de perete și șuruburi.





DATE TEHNICE GENERALE

Dimensiuni

- lățime: 28 cm
- înălțime: 150 cm
- adâncime: 25 cm

Specificațiile distribuitorului

- Tip: distribuitor automat
- Senzor automat - distribuitorul se activează atunci când mâinile sunt apropiate
- Capacitate: capacitate mare 1000ml (aprox. 3300 doze)
- Alimentare: 6 x baterii AA

Materiale

- oțel: carbon sau inox

Weight

- 35 kg

ZANO



Iwona Żaczek

Produs:
Stație de dezinfectare a mâinilor Sanit
Număr de catalog: **20.047**
Designer: Iwona Żaczek

În conformitate cu Legea poloneză privind drepturile de autor și drepturile conexe din 04.02.1994 (Jurnalul Oficial nr. 24, punctul 83, rectificat: Jurnalul Oficial nr. 43, poziția 170) și în conformitate cu legislația UE privind drepturile de autor, inclusiv toate directivele și regulamentele UE privind drepturile de autor, Compania Zano Miroslaw Zarotynski, își rezervă drepturile de autor asupra desenelor, descrierilor, modelelor 3D, randărilor, graficii, conținutului din oferte, anexelor la oferte și tuturor celorlalte documente. Conținutul său este proprietatea intelectuală a companiei ZANO Miroslaw Zarotynski. Folosirea ideilor, soluțiilor autorului, copierea, distribuirea fotografiilor, graficii sau fragmentelor de grafică, textelor descriptive, în scop lucrativ, fără permisiunea autorului - compania ZANO Miroslaw Zarotynski - este interzisă și constituie o încălcare a drepturilor de autor și se pedepsește.

td>

NOTĂ: Desenele nu reflectă dimensiunile reale ale fundației. Acestea sunt doar scheme de asamblare exemplare, ținând cont de tipul de ancorare și de materialul substratului pe care urmează să fie fixat mobilierul.

Dimensiunea fundației depinde de condițiile locale de fundație.



INSTALARE ÎN PAVAJ CU FUNDAȚIE

Descrierea ansamblului

1. Produs ZANO
2. Dispozitiv de fixare rapidă sau ancoră chimică
3. Pavaje din piatră / pavaje din beton / dale de piatră / dale de beton
4. Balast de nisip (aprox. 2 - 4 cm)
5. Substructură din agregate de piatră
6. Fundație din beton, clasa C16/20 (beton de suprafață la 10 cm sub suprafața de pavaj)
7. Terenuri locale



INSTALARE LA PAVAJ

Descrierea ansamblului

1. Produs ZANO
2. Dispozitiv de fixare rapidă sau ancoră chimică
3. Pavaje din piatră / pavaje din beton / dale de piatră / dale de beton
4. Balast de nisip (aprox. 2 - 4 cm)
5. Substructură din agregate de piatră
6. Terenuri locale



MONTARE PE BETON / ASFALT

Descrierea ansamblului

1. Produs ZANO
2. Dispozitiv de fixare rapidă sau ancoră chimică
3. Suprafață întărită fixă, de exemplu beton sau asfalt
4. Fundație din beton, clasa C16/20 (beton de suprafață la 10 cm sub suprafața de pavaj)
5. Substructură din agregate de piatră
6. Balast de nisip (aprox. 2 - 4 cm)
7. Terenuri locale



MONTARE PE FUNDAȚIE DE BETON

Descrierea ansamblului

1. Produs ZANO
2. Dispozitiv de fixare rapidă sau ancoră chimică
3. Fundație din beton, clasa C16/20 (beton de suprafață la 10 cm sub suprafața de pavaj)
4. Terenuri locale