

OPȚIUNI

Scaun

- Lemn de conifere europene
- lemn de esență tare de origine europeană
- lemn exotic uns cu ulei
- lemn exotic premium
- Placă HPL

Metoda de fixare

- pentru a fi înșurubate

DESCRIERE

Banca **Scandik** este o bancă urbană modernă. Stilul amintește de arhitectura mică scandinavă. Acesta a fost proiectat cu gândul la cel mai mic detaliu. Structura simplă, minimalistă, finisată cu curbe și șanfrenuri ușoare, se potrivește cu siguranță în amenajările arhitecturale moderne: parcuri, străzi, locuri de joacă, promenade, promenade, centre comerciale, clădiri de birouri sau gări. Banca este disponibilă în mai multe variante de culoare. Structura băncii poate fi realizată din oțel inoxidabil sau din oțel carbon acoperit cu pulbere pe Culoare RAL din paleta noastră. La finisarea scaunului și a spătarului, putem folosi lemn domestic, lemn exotic HPL sau banca poate fi realizată în întregime din oțel. La cerere specială, putem comanda orice culoare de vopsea RAL și putem realiza banca cu tipul de lemn indicat. Banca este fixată pe sol cu dibluri.

Banca Scandik face parte dintr-o linie mai largă de mobilier urban cu același nume. În cele din urmă, acesta este un modul suplimentar pentru **stația solară Scandik Solar Station 19.046**, ca un scaun pentru o masă.



ZANO
SINCE 1988

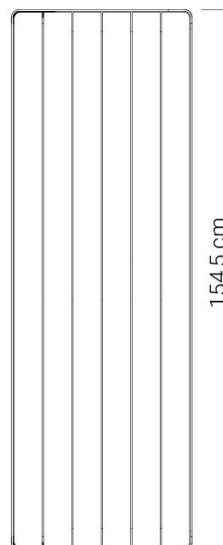
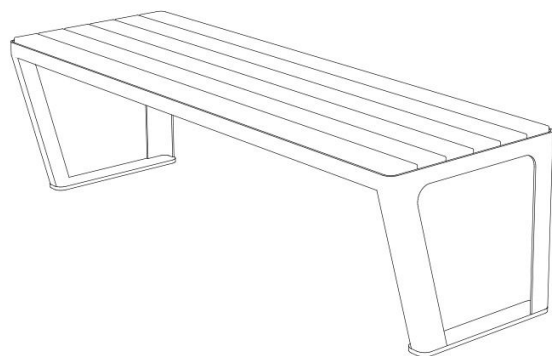


ZANO
SINCE 1988



ZANO
SINCE 1988





DATE TEHNICE GENERALE

Dimensiuni

- lățime: 154 cm
- înălțime: 45 cm
- adâncime: 52 cm

Materiale

- oțel: carbon sau inox
- Lemn domestic de conifere sau lemn exotic (iroko, sapeli, meranti, tauari)
- HPL

Weight

- Lemn de conifere europene: 32 kg
- lemn de esență tare de origine europeană: 45 kg

ZANO



Iwona Żaczek

Produs: Banca Scandik
Număr de catalog: **02.446**
Designer: Iwona Żaczek

În conformitate cu Legea poloneză privind drepturile de autor și drepturile conexe din 04.02.1994 (Jurnalul Oficial nr. 24, punctul 83, rectificat: Jurnalul Oficial nr. 43, poziția 170) și în conformitate cu legislația UE privind drepturile de autor, inclusiv toate directivele și regulamentele UE privind drepturile de autor, Compania Zano Miroslaw Zarotynski, își rezervă drepturile de autor asupra desenelor, descrierilor, modelelor 3D, randărilor, graficii, conținutului din oferte, anexelor la oferte și tuturor celorlalte documente. Conținutul său este proprietatea intelectuală a companiei ZANO Miroslaw Zarotynski. Folosirea ideilor, soluțiilor autorului, copierea, distribuirea fotografiilor, graficii sau fragmentelor de grafică, textelor descriptive, în scop lucrativ, fără permisiunea autorului - compania ZANO Miroslaw Zarotynski - este interzisă și constituie o încălcare a drepturilor de autor și se pedepsește.

td>

NOTĂ: Desenele nu reflectă dimensiunile reale ale fundației. Acestea sunt doar scheme de asamblare exemplare, ținând cont de tipul de ancorare și de materialul substratului pe care urmează să fie fixat mobilierul.

Dimensiunea fundației depinde de condițiile locale de fundație.



INSTALARE ÎN PAVAJ CU FUNDAȚIE

Descrierea ansamblului

1. Produs ZANO
2. Dispozitiv de fixare rapidă sau ancoră chimică
3. Pavaje din piatră / pavaje din beton / dale de piatră / dale de beton
4. Balast de nisip (aprox. 2 - 4 cm)
5. Substructură din agregate de piatră
6. Fundație din beton, clasa C16/20 (beton de suprafață la 10 cm sub suprafața de pavaj)
7. Terenuri locale



INSTALARE LA PAVAJ

Descrierea ansamblului

1. Produs ZANO
2. Dispozitiv de fixare rapidă sau ancoră chimică
3. Pavaje din piatră / pavaje din beton / dale de piatră / dale de beton
4. Balast de nisip (aprox. 2 - 4 cm)
5. Substructură din agregate de piatră
6. Terenuri locale



MONTARE PE BETON / ASFALT

Descrierea ansamblului

1. Produs ZANO
2. Dispozitiv de fixare rapidă sau ancoră chimică
3. Suprafață întărită fixă, de exemplu beton sau asfalt
4. Fundație din beton, clasa C16/20 (beton de suprafață la 10 cm sub suprafața de pavaj)
5. Substructură din agregate de piatră
6. Balast de nisip (aprox. 2 - 4 cm)
7. Terenuri locale



MONTARE PE FUNDAȚIE DE BETON

Descrierea ansamblului

1. Produs ZANO
2. Dispozitiv de fixare rapidă sau ancoră chimică
3. Fundație din beton, clasa C16/20 (beton de suprafață la 10 cm sub suprafața de pavaj)
4. Terenuri locale