

OPȚIUNI

Blat

- o beton

Metoda de fixare

- o să fie betonate

Tablă de joc

- o nu
- o Imprimat UV, impregnat în partea superioară
- o gravat în tablă de oțel inoxidabil

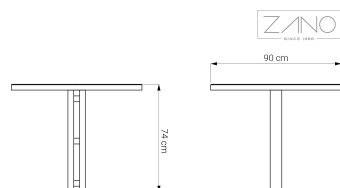
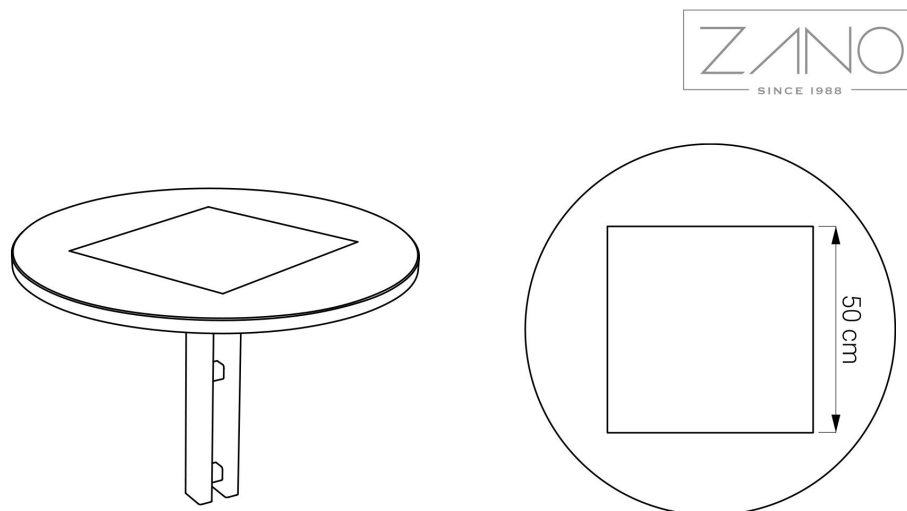
DESCRIERE

Masă de autobuz. Acesta are o suprafață de beton pe care puteți plasa un joc de șah sau un joc chinezesc la alegere. Placa de joc este plasată prin imprimare UV pe suprafața betonului sau gravată pe o placă de oțel, care este plasată într-o adâncitură adecvată în partea superioară a betonului. Blatul mesei este susținut de o structură din oțel. Puteți alege ca masa să fie realizată din oțel carbon, acoperită cu pulbere într-o culoare RAL sau din oțel inoxidabil.



ZANO
SINCE 1994





DATE TEHNICE GENERALE

Dimensiuni

- lățime: 90 cm
- înălțime: 74 cm
- adâncime: 90 cm

Materiale

- Blat de beton
- Construcție din oțel inoxidabil sau oțel carbon

Weight

- 100 kg

ZANO



Iwona Żaczek

Produs: Masă de autobuz
 Număr de catalog:
13.020.2
 Designer: Iwona Żaczek

În conformitate cu Legea poloneză privind drepturile de autor și drepturile conexe din 04.02.1994 (Jurnalul Oficial nr. 24, punctul 83, rectificat: Jurnalul Oficial nr. 43, poziția 170) și în conformitate cu legislația UE privind drepturile de autor, inclusiv toate directivele și regulamentele UE privind drepturile de autor, Compania Zano Mirosław Zarotynski, își rezervă drepturile de autor asupra desenelor, descrierilor, modelelor 3D, randărilor, graficii, conținutului din oferte, anexelor la oferte și tuturor celorlalte documente. Conținutul său este proprietatea intelectuală a companiei ZANO Mirosław Zarotynski. Folosirea ideilor, soluțiilor autorului, copierea, distribuția fotografiilor, graficii sau fragmentelor de grafică, textelor descriptive, în scop lucrativ, fără permisiunea autorului - compania ZANO Mirosław Zarotynski - este interzisă și constituie o încălcare a drepturilor de autor și se pedepsește.

NOTĂ: Desenele nu reflectă dimensiunile reale ale fundației. Acestea sunt doar scheme de asamblare exemplare, ținând cont de tipul de ancorare și de materialul substratului pe care urmează să fie fixat mobilierul.

Dimensiunea fundației depinde de condițiile locale de fundație.



INSTALARE ÎN PAVAJ CU FUNDAȚIE

Descrierea ansamblului

1. Produs ZANO
2. Pavaje din piatră / pavaje din beton / dale de piatră / dale de beton
3. Balast de nisip (aprox. 2 - 4 cm)
4. Fundație din beton, clasa C16/20 (beton de suprafață la 10 cm sub suprafața de pavaj)
5. Terenuri locale



MONTARE PE FUNDAȚIE DE BETON

Descrierea ansamblului

1. Produs ZANO
2. Fundație din beton, clasa C16/20 (beton de suprafață la 10 cm sub suprafața de pavaj)
3. Terenuri locale



MONTARE PE FUNDAȚIE DE BETON

Descrierea ansamblului

1. Produs ZANO
2. Suprafață întărită fixă, de exemplu beton sau asfalt
3. Fundație din beton, clasa C16/20 (beton de suprafață la 10 cm sub suprafața de pavaj)
4. Substructură din agregate de piatră
5. Balast de nisip (aprox. 2 - 4 cm)
6. Terenuri locale