

OPȚIUNI

Scaun și spătar

- Lemn de conifere europene
- lemn de esență tare de origine europeană
- lemn exotic uns cu ulei
- lemn exotic premium

Metoda de fixare

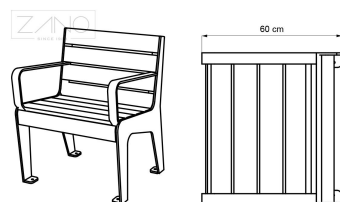
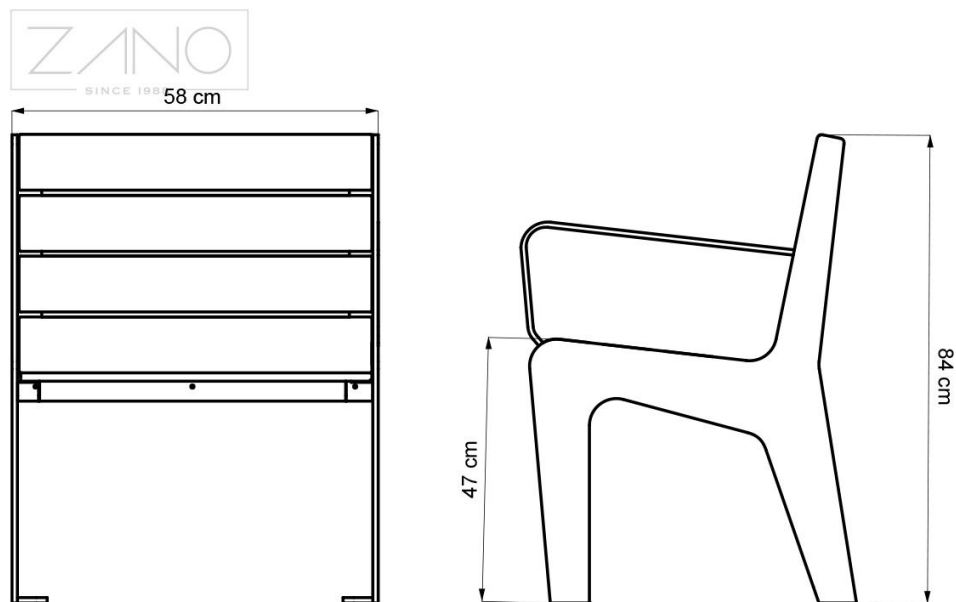
- independent
- pentru a fi înșurubate

DESCRIERE

Fotoliul SoftCity este o extensie [Linie moale de mobilier urban](#) de o piesă de mobilier elegantă și stilată, care poate fi amplasată în spații exterioare și interioare, cum ar fi parcuri, terase de birouri, grădini, bulevarde, promenade, gări, aeroporturi și multe altele. Designul său original și universal se potrivește în aproape orice spațiu. Datorită designului său (cotiere, spătar, profilul scaunului) și dimensiunilor, scaunul Soft îndeplinește cerințele unui mobilier adecvat pentru **utilizarea de către persoanele în vârstă**.

Materialele utilizate în fotoliu sunt din **oțel inoxidabil** sau, opțional, din **oțel carbon** acoperit cu pulbere în orice culoare. Culoare RAL Materialele utilizate pentru fotoliu includ oțel inoxidabil sau, opțional, oțel carbon acoperit cu pulbere în orice culoare, lemn de casă, cum ar fi pinul, molidul sau bradul, sau lemn exotic, cum ar fi sapeli, iroko, meranti sau orice alt lemn specificat de client. Pentru culorile lemnului, faceți clic pe [AICI](#).

Fotoliul este fixat pe sol cu dibluri plasate în beton.



DATE TEHNICE GENERALE

Dimensiuni

- lățime: 58 cm
- lungime: 60 cm
- înălțime: 84 cm

Materiale

- oțel carbon sau oțel inoxidabil
- lemn

ZANO



Iwona Żaczek

Produs: Fotoliu moale
 Număr de catalog:
02.612.2
 Designer: Iwona Żaczek

În conformitate cu Legea poloneză privind drepturile de autor și drepturile conexe din 04.02.1994 (Jurnalul Oficial nr. 24, punctul 83, rectificat: Jurnalul Oficial nr. 43, poziția 170) și în conformitate cu legislația UE privind drepturile de autor, inclusiv toate directivele și regulamentele UE privind drepturile de autor, Compania Zano Miroslaw Zarotynski, își rezervă drepturile de autor asupra desenelor, descrierilor, modelelor 3D, randărilor, graficii, conținutului din oferte, anexelor la oferte și tuturor celorlalte documente. Conținutul său este proprietatea intelectuală a companiei ZANO Miroslaw Zarotynski. Folosirea ideilor, soluțiilor autorului, copierea, distribuția fotografiilor, graficii sau fragmentelor de grafică, textelor descriptive, în scop lucrativ, fără permisiunea autorului - compania ZANO Miroslaw Zarotynski - este interzisă și constituie o încălcare a drepturilor de autor și se pedepsește.

NOTĂ: Desenele nu reflectă dimensiunile reale ale fundației. Acestea sunt doar scheme de asamblare exemplare, ținând cont de tipul de ancorare și de materialul substratului pe care urmează să fie fixat mobilierul.

Dimensiunea fundației depinde de condițiile locale de fundație.



INSTALARE ÎN PAVAJ CU FUNDAȚIE

Descrierea ansamblului

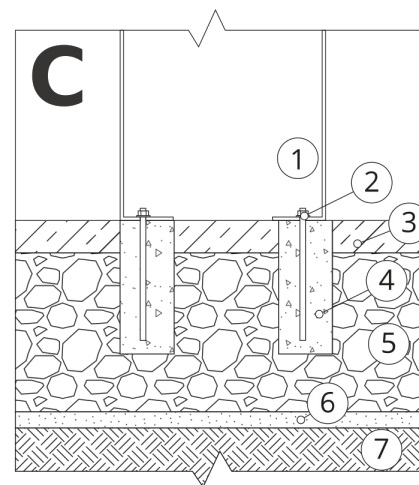
1. Produs ZANO
2. Dispozitiv de fixare rapidă sau ancoră chimică
3. Pavaje din piatră / pavaje din beton / dale de piatră / dale de beton
4. Balast de nisip (aprox. 2 - 4 cm)
5. Substructură din agregate de piatră
6. Fundație din beton, clasa C16/20 (beton de suprafață la 10 cm sub suprafața de pavaj)
7. Terenuri locale



INSTALARE LA PAVAJ

Descrierea ansamblului

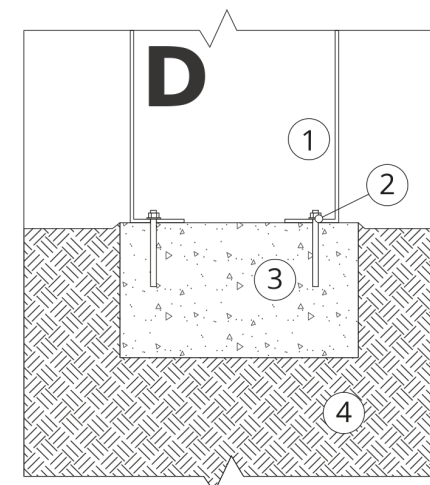
1. Produs ZANO
2. Dispozitiv de fixare rapidă sau ancoră chimică
3. Pavaje din piatră / pavaje din beton / dale de piatră / dale de beton
4. Balast de nisip (aprox. 2 - 4 cm)
5. Substructură din agregate de piatră
6. Terenuri locale



MONTARE PE BETON / ASFALT

Descrierea ansamblului

1. Produs ZANO
2. Dispozitiv de fixare rapidă sau ancoră chimică
3. Suprafață întărită fixă, de exemplu beton sau asfalt
4. Fundație din beton, clasa C16/20 (beton de suprafață la 10 cm sub suprafața de pavaj)
5. Substructură din agregate de piatră
6. Balast de nisip (aprox. 2 - 4 cm)
7. Terenuri locale



MONTARE PE FUNDAȚIE DE BETON

Descrierea ansamblului

1. Produs ZANO
2. Dispozitiv de fixare rapidă sau ancoră chimică
3. Fundație din beton, clasa C16/20 (beton de suprafață la 10 cm sub suprafața de pavaj)
4. Terenuri locale