

## OPȚIUNI

---

### Elemente decorative

- Lemn de conifere europene
- lemn de esență tare de origine europeană
- lemn exotic uns cu ulei
- lemn exotic premium

### Metoda de fixare

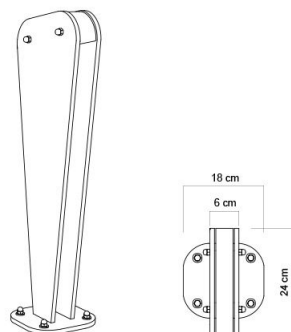
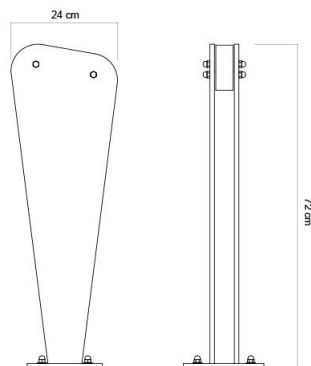
- pentru a fi înșurubate

## DESCRIERE

---

Stâlpul de stradă Soft este o adăugare unică la gama de stâlpi de oraș. Borna se distinge prin designul și construcția sa, unde versiunea de bază folosește oțel inoxidabil și elemente din lemn de casă (molid sau pin). Opțional, stâlpul poate fi realizat din oțel carbon acoperit cu pulbere într-o culoare RAL, în timp ce lemnul domestic poate fi înlocuit cu lemn exotic (iroko sau sapeli).





## DATE TEHNICE GENERALE

### Dimensiuni

- lățime: 6 cm
- înălțime: 72 cm
- adâncime: 24 cm
- lățimea bazei: 18 cm

### Materiale

- oțel inoxidabil sau oțel carbon
- molid sau lemn exotic

ZANO



*Iwona Żaczek*

Produs: Stâlp moale

Număr de catalog:

**01.012.1**

Designer: Iwona Żaczek

În conformitate cu Legea poloneză privind drepturile de autor și drepturile conexe din 04.02.1994 (Jurnalul Oficial nr. 24, punctul 83, rectificat: Jurnalul Oficial nr. 43, poziția 170) și în conformitate cu legislația UE privind drepturile de autor, inclusiv toate directivele și regulamentele UE privind drepturile de autor, Compania Zano Mirosław Zarotynski, își rezervă drepturile de autor asupra desenelor, descrierilor, modelelor 3D, randărilor, graficii, conținutului din oferte, anexelor la oferte și tuturor celorlalte documente. Conținutul său este proprietatea intelectuală a companiei ZANO Mirosław Zarotynski. Folosirea ideilor, soluțiilor autorului, copierea, distribuirea fotografiilor, graficii sau fragmentelor de grafică, textelor descriptive, în scop lucrativ, fără permisiunea autorului - compania ZANO Mirosław Zarotynski - este interzisă și constituie o încălcare a drepturilor de autor și se pedepsește.

td&gt;

**NOTĂ:** Desenele nu reflectă dimensiunile reale ale fundației. Acestea sunt doar scheme de asamblare exemplare, ținând cont de tipul de ancorare și de materialul substratului pe care urmează să fie fixat mobilierul.

Dimensiunea fundației depinde de condițiile locale de fundație.



### INSTALARE ÎN PAVAJ CU FUNDAȚIE

#### Descrierea ansamblului

1. Produs ZANO
2. Dispozitiv de fixare rapidă sau ancoră chimică
3. Pavaje din piatră / pavaje din beton / dale de piatră / dale de beton
4. Balast de nisip (aprox. 2 - 4 cm)
5. Substructură din agregate de piatră
6. Fundație din beton, clasa C16/20 (beton de suprafață la 10 cm sub suprafața de pavaj)
7. Terenuri locale



### INSTALARE LA PAVAJ

#### Descrierea ansamblului

1. Produs ZANO
2. Dispozitiv de fixare rapidă sau ancoră chimică
3. Pavaje din piatră / pavaje din beton / dale de piatră / dale de beton
4. Balast de nisip (aprox. 2 - 4 cm)
5. Substructură din agregate de piatră
6. Terenuri locale



### MONTARE PE BETON / ASFALT

#### Descrierea ansamblului

1. Produs ZANO
2. Dispozitiv de fixare rapidă sau ancoră chimică
3. Suprafață întărită fixă, de exemplu beton sau asfalt
4. Fundație din beton, clasa C16/20 (beton de suprafață la 10 cm sub suprafața de pavaj)
5. Substructură din agregate de piatră
6. Balast de nisip (aprox. 2 - 4 cm)
7. Terenuri locale



### MONTARE PE FUNDAȚIE DE BETON

#### Descrierea ansamblului

1. Produs ZANO
2. Dispozitiv de fixare rapidă sau ancoră chimică
3. Fundație din beton, clasa C16/20 (beton de suprafață la 10 cm sub suprafața de pavaj)
4. Terenuri locale