



OPȚIUNI

Elemente decorative

- Lemn de conifere europene
- lemn de esență tare de origine europeană
- lemn exotic uns cu ulei
- lemn exotic premium

Metoda de fixare

- pentru a fi înșurubate

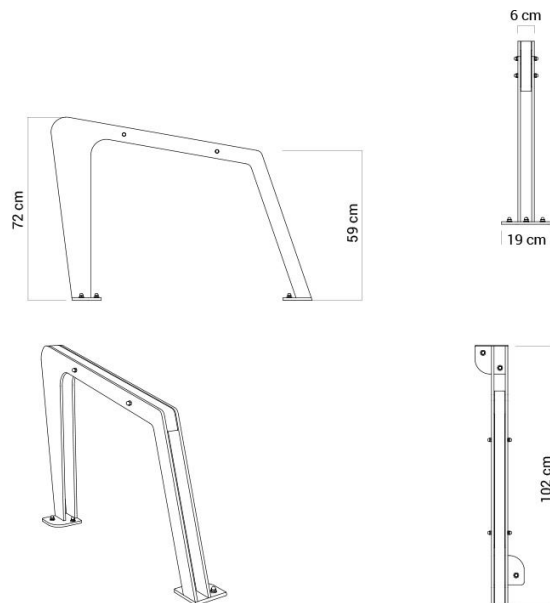
DESCRIERE

Suportul pentru **biciclete Soft** este o continuare a liniei de mobilier de oraș moale. Suportul pentru biciclete Soft este o continuare a liniei Soft, care include bănci urbane, ghivece de flori, coșuri de gunoi, stâlpi de stradă și mese. Linia Soft se distinge prin designul său modern și prin forma caracteristică ușor înclinată a mobilierului.

Suportul este construit din oțel și lemn. Între cele două plăci de oțel se află un element decorativ din lemn. Standul poate fi realizat din oțel carbon, galvanizat și acoperit cu pulbere, conform specificațiilor clientului. Culoare RAL sau din oțel inoxidabil. Lemnul utilizat pentru stand este lemn de conifere domestice, disponibil în mai multe variante de lacuri. Pentru o taxă suplimentară, este posibil să alegeți lemn exotic.

Plăcile au o grosime de 10 mm, ceea ce se traduce printr-o construcție puternică și stabilă. Suportul are suporturi pentru picioare cu găuri pentru înșurubarea la sol cu dibluri.

Suportul permite atașarea a cel puțin două biciclete.



DATE TEHNICE GENERALE

Dimensiuni

- înălțime: 72 cm
- adâncime: 102 cm
- lățimea standului: 6 cm

Materiale

- lemn
- oțel carbon sau oțel inoxidabil

ZANO



Iwona Żaczek

Produs:
Suport moale pentru biciclete
Număr de catalog: **05.012**
Designer: Iwona Żaczek

În conformitate cu Legea poloneză privind drepturile de autor și drepturile conexe din 04.02.1994 (Jurnalul Oficial nr. 24, punctul 83, rectificat: Jurnalul Oficial nr. 43, poziția 170) și în conformitate cu legislația UE privind drepturile de autor, inclusiv toate directivele și regulamentele UE privind drepturile de autor, Compania Zano Miroslaw Zarotynski, își rezervă drepturile de autor asupra desenelor, descrierilor, modelelor 3D, randărilor, graficii, conținutului din oferte, anexelor la oferte și tuturor celorlalte documente. Conținutul său este proprietatea intelectuală a companiei ZANO Miroslaw Zarotynski. Folosirea ideilor, soluțiilor autorului, copierea, distribuția fotografiilor, graficii sau fragmentelor de grafică, textelor descriptive, în scop lucrativ, fără permisiunea autorului - compania ZANO Miroslaw Zarotynski - este interzisă și constituie o încălcare a drepturilor de autor și se pedepsește.

td>

NOTĂ: Desenele nu reflectă dimensiunile reale ale fundației. Acestea sunt doar scheme de asamblare exemplare, ținând cont de tipul de ancorare și de materialul substratului pe care urmează să fie fixat mobilierul.

Dimensiunea fundației depinde de condițiile locale de fundație.



INSTALARE ÎN PAVAJ CU FUNDAȚIE

Descrierea ansamblului

1. Produs ZANO
2. Dispozitiv de fixare rapidă sau ancoră chimică
3. Pavaje din piatră / pavaje din beton / dale de piatră / dale de beton
4. Balast de nisip (aprox. 2 - 4 cm)
5. Substructură din agregate de piatră
6. Fundație din beton, clasa C16/20 (beton de suprafață la 10 cm sub suprafața de pavaj)
7. Terenuri locale



INSTALARE LA PAVAJ

Descrierea ansamblului

1. Produs ZANO
2. Dispozitiv de fixare rapidă sau ancoră chimică
3. Pavaje din piatră / pavaje din beton / dale de piatră / dale de beton
4. Balast de nisip (aprox. 2 - 4 cm)
5. Substructură din agregate de piatră
6. Terenuri locale



MONTARE PE BETON / ASFALT

Descrierea ansamblului

1. Produs ZANO
2. Dispozitiv de fixare rapidă sau ancoră chimică
3. Suprafață întărită fixă, de exemplu beton sau asfalt
4. Fundație din beton, clasa C16/20 (beton de suprafață la 10 cm sub suprafața de pavaj)
5. Substructură din agregate de piatră
6. Balast de nisip (aprox. 2 - 4 cm)
7. Terenuri locale



MONTARE PE FUNDAȚIE DE BETON

Descrierea ansamblului

1. Produs ZANO
2. Dispozitiv de fixare rapidă sau ancoră chimică
3. Fundație din beton, clasa C16/20 (beton de suprafață la 10 cm sub suprafața de pavaj)
4. Terenuri locale