



## OPȚIUNI

### Scaun

- Lemn de conifere europene
- lemn de esență tare de origine europeană
- lemn exotic uns cu ulei
- lemn exotic premium

### Metoda de fixare

- pentru a fi înșurubate

### Suport suplimentar pentru biciclete

- nu
- stânga
- partea dreaptă

### Modul de muzică

- nu
- difuzor bluetooth
- difuzor cu memorie încorporată

### Pachet de baterii

- gel 55 Ah
- Litiu 40 Ah

### Hotspot Wi-Fi

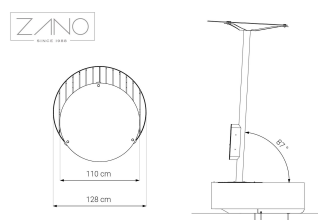
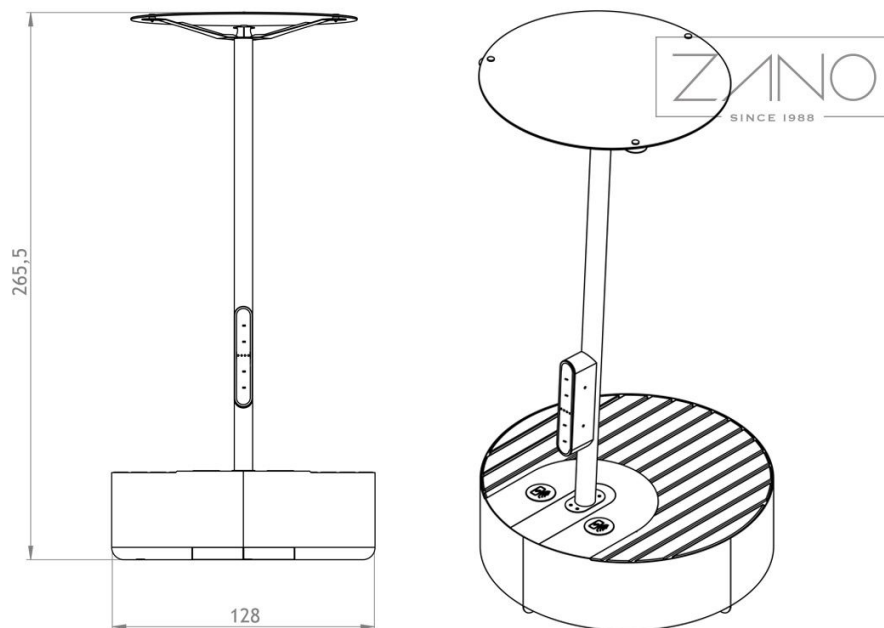
- nu
- 2,4 GHz; 3G, 4G (cartela SIM nu este inclusă)

### Iluminat cu LED-uri

- 2 x 1m (4,8 W / 1m) - alb neutru

## DESCRIERE

Stația solară **Universe** este un alt produs din linia **Smart City**. La fel ca predecesorul său, **Sunflower**, este alimentat cu energie solară procesată de panouri fotovoltaice. Acest produs poate fi utilizat ca o bancă care, pe lângă scopul său tipic, oferă posibilitatea de a încărca telefoane mobile sau tablete - fie prin intermediul încărcătorului inductiv, fie prin intermediul...



## DATE TEHNICE GENERALE

### Dimensiuni

- lățime: 128 cm
- lungime: 128 cm
- înălțime: 267 cm
- înălțimea scaunului: 42 cm

### Echipament de bază

- iluminat ambiental
- indicator de încărcare a bateriei
- două încărcătoare inductive
- patru porturi de încărcare USB A: 2 x 3.0, 2 x 2.0

### Specificații electrice

- puterea maximă a panoului fotovoltaic: 118 W
- capacitatea bateriei: 55 Ah
- temperatura de lucru: -20°C - 60°C

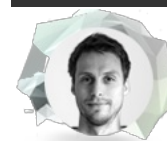
### Materiale

- oțel structural acoperit cu pulbere
- lemn: molid, pin sau lemn exotic

### Weight

- Lemn de conifere europene: 182 kg
- lemn de esență tare de origine europeană: 189 kg
- lemn exotic premium: 197 kg

ZANO



*Filip Babiarz*

Prodot:  
Stația solară Univers  
Număr de catalog: 19.055  
Designer: Filip Babiarz

În conformitate cu Legea poloneză privind drepturile de autor și drepturile conexe din 04.02.1994 (Jurnalul Oficial nr. 24, punctul 83, rectificat: Jurnalul Oficial nr. 43, poziția 170) și în conformitate cu legislația UE privind drepturile de autor, inclusiv toate directivele și regulamentele UE privind drepturile de autor, Compania Zano Miroslaw Zarotynski, își rezervă drepturile de autor asupra desenelor, descrierilor, modelelor 3D, randărilor, graficii, conținutului din oferte, anexelor la oferte și tuturor celorlalte documente. Conținutul său este proprietatea intelectuală a companiei ZANO Miroslaw Zarotynski. Folosirea ideilor, soluțiilor autorului, copierea, distribuția fotografiilor, graficii sau fragmentelor de grafică, textelor descriptive, în scop lucrativ, fără permisiunea autorului - compania ZANO Miroslaw Zarotynski - este interzisă și constituie o încălcare a drepturilor de autor și se pedepsește.

**NOTĂ:** Desenele nu reflectă dimensiunile reale ale fundației. Acestea sunt doar scheme de asamblare exemplare, ținând cont de tipul de ancorare și de materialul substratului pe care urmează să fie fixat mobilierul.

Dimensiunea fundației depinde de condițiile locale de fundație.



### INSTALARE ÎN PAVAJ CU FUNDAȚIE

#### Descrierea ansamblului

1. Produs ZANO
2. Dispozitiv de fixare rapidă sau ancoră chimică
3. Pavaje din piatră / pavaje din beton / dale de piatră / dale de beton
4. Balast de nisip (aprox. 2 - 4 cm)
5. Substructură din agregate de piatră
6. Fundație din beton, clasa C16/20 (beton de suprafață la 10 cm sub suprafața de pavaj)
7. Terenuri locale



### INSTALARE LA PAVAJ

#### Descrierea ansamblului

1. Produs ZANO
2. Dispozitiv de fixare rapidă sau ancoră chimică
3. Pavaje din piatră / pavaje din beton / dale de piatră / dale de beton
4. Balast de nisip (aprox. 2 - 4 cm)
5. Substructură din agregate de piatră
6. Terenuri locale



### MONTARE PE BETON / ASFALT

#### Descrierea ansamblului

1. Produs ZANO
2. Dispozitiv de fixare rapidă sau ancoră chimică
3. Suprafață întărită fixă, de exemplu beton sau asfalt
4. Fundație din beton, clasa C16/20 (beton de suprafață la 10 cm sub suprafața de pavaj)
5. Substructură din agregate de piatră
6. Balast de nisip (aprox. 2 - 4 cm)
7. Terenuri locale



### MONTARE PE FUNDAȚIE DE BETON

#### Descrierea ansamblului

1. Produs ZANO
2. Dispozitiv de fixare rapidă sau ancoră chimică
3. Fundație din beton, clasa C16/20 (beton de suprafață la 10 cm sub suprafața de pavaj)
4. Terenuri locale