



OPȚIUNI

Metoda de fixare

- pentru a fi înșurubate

Contribuția

- inserție din tablă galvanizată

DESCRIERE

Coșul de gunoi Start 03.244 este o extindere a versiunii de bază a acestui model de coș de gunoi cu un al doilea compartiment pentru gunoi. Astfel, capacitatea a crescut la 60 L.

Coșul este disponibil în două versiuni: - din oțel inoxidabil - din oțel carbon cu oțel inoxidabil, în care structura este realizată din oțel carbon, iar recipientul este din oțel inoxidabil (oțelul carbon este galvanizat și apoi vopsit într-o culoare RAL specificată de client).

În interiorul coșului există inserții detașabile din tablă galvanizată. Datorită inserției detașabile, este mult mai ușor să eliminați deșeurile.



DATE TEHNICE GENERALE

Dimensiuni

- lățime: 37 cm
- înălțime: 82 cm
- adâncime: 58 cm

Capacitate

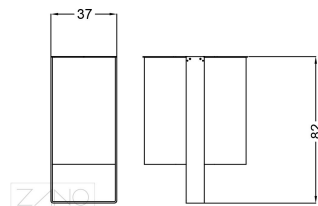
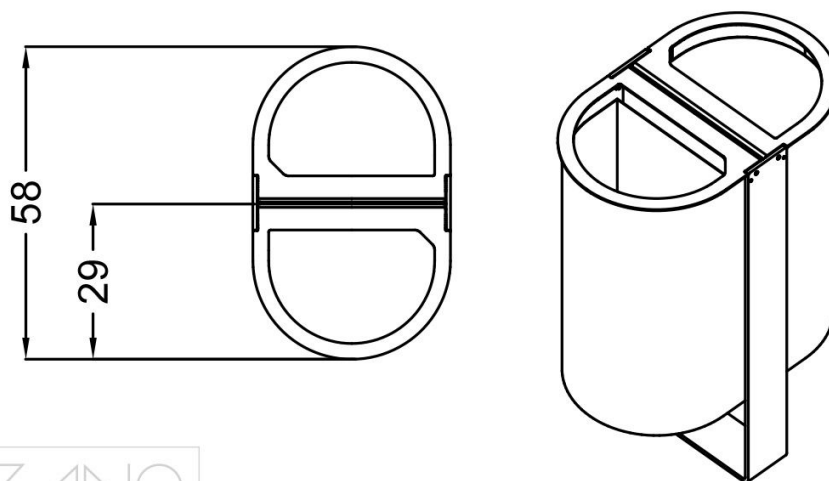
- capacitate: 60 l

Materiale

- construcție - oțel inoxidabil sau oțel carbon
- container - oțel inoxidabil
- inserție - tablă zincată

Weight

- 60 kg



ZANO



Filip Babiarsz

Prodis: Bin Start
 Număr de catalog: 03.244
 Designer: Filip Babiarsz

În conformitate cu Legea poloneză privind drepturile de autor și drepturile conexe din 04.02.1994 (Jurnalul Oficial nr. 24, punctul 83, rectificat: Jurnalul Oficial nr. 43, poziția 170) și în conformitate cu legislația UE privind drepturile de autor, inclusiv toate directivele și regulamentele UE privind drepturile de autor, Compania Zano Mirosław Zarotynski, își rezervă drepturile de autor asupra desenelor, descrierilor, modelelor 3D, randărilor, graficii, conținutului din oferte, anexelor la oferte și tuturor celorlalte documente. Conținutul său este proprietatea intelectuală a companiei ZANO Mirosław Zarotynski. Folosirea ideilor, soluțiilor autorului, copierea, distribuirea fotografiilor, graficii sau fragmentelor de grafică, textelor descriptive, în scop lucrativ, fără permisiunea autorului - compania ZANO Mirosław Zarotynski - este interzisă și constituie o încălcare a drepturilor de autor și se pedepsește.

td>

NOTĂ: Desenele nu reflectă dimensiunile reale ale fundației. Acestea sunt doar scheme de asamblare exemplare, ținând cont de tipul de ancorare și de materialul substratului pe care urmează să fie fixat mobilierul.

Dimensiunea fundației depinde de condițiile locale de fundație.



INSTALARE ÎN PAVAJ CU FUNDAȚIE

Descrierea ansamblului

1. Produs ZANO
2. Dispozitiv de fixare rapidă sau ancoră chimică
3. Pavaje din piatră / pavaje din beton / dale de piatră / dale de beton
4. Balast de nisip (aprox. 2 - 4 cm)
5. Substructură din agregate de piatră
6. Fundație din beton, clasa C16/20 (beton de suprafață la 10 cm sub suprafața de pavaj)
7. Terenuri locale



INSTALARE LA PAVAJ

Descrierea ansamblului

1. Produs ZANO
2. Dispozitiv de fixare rapidă sau ancoră chimică
3. Pavaje din piatră / pavaje din beton / dale de piatră / dale de beton
4. Balast de nisip (aprox. 2 - 4 cm)
5. Substructură din agregate de piatră
6. Terenuri locale



MONTARE PE BETON / ASFALT

Descrierea ansamblului

1. Produs ZANO
2. Dispozitiv de fixare rapidă sau ancoră chimică
3. Suprafață întărită fixă, de exemplu beton sau asfalt
4. Fundație din beton, clasa C16/20 (beton de suprafață la 10 cm sub suprafața de pavaj)
5. Substructură din agregate de piatră
6. Balast de nisip (aprox. 2 - 4 cm)
7. Terenuri locale



MONTARE PE FUNDAȚIE DE BETON

Descrierea ansamblului

1. Produs ZANO
2. Dispozitiv de fixare rapidă sau ancoră chimică
3. Fundație din beton, clasa C16/20 (beton de suprafață la 10 cm sub suprafața de pavaj)
4. Terenuri locale