



## OPȚIUNI

### Blat

- Placă HPL

### Metoda de fixare

- pentru a fi înșurubate

### Suport suplimentar pentru biciclete

- nu
- stânga
- partea dreaptă

### Încărcător inductiv

- 2 A, 10 W

### Pachet de baterii

- Gel 36 Ah
- Litiu 40 Ah

### Hotspot Wi-Fi

- nu
- 2,4 GHz; 3G, 4G (cartela SIM nu este inclusă)

### Iluminat cu LED-uri

- 1 x 1m (4,8 W / 1m) - alb neutru

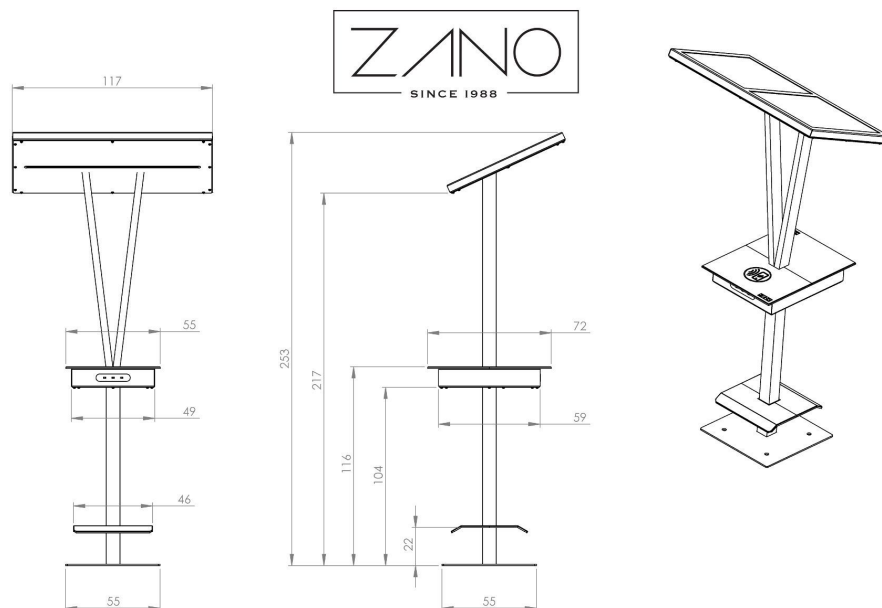
### Logo

- nu
- frezat în HPL

## DESCRIERE

**Stația solară Sunflower** este o piesă modernă de mobilier urban care reprezintă o sursă independentă de energie electrică. Energia este obținută din panouri fotovoltaice plasate deasupra capetelor trecătorilor.

Stația solară Sunflower este utilizată pentru a încărca rapid bateriile dispozitivelor mobile. Are trei porturi de încărcare rapidă USB A, un încărcător prin inducție și lumină ambientală standard. Opțional, acesta poate fi echipat cu un modul Wi-Fi pentru internet wireless de...



Wymiary podane są w centymetrach  
Dimensions in centimeters

## DATE TEHNICE GENERALE

### Dimensiuni

- înălțime: 253 cm
- adâncime: 80 cm
- înălțimea mesei: 116 cm
- lățimea/profunditatea bazei: 55 cm
- lățimea maximă: 117 cm

### Echipament de bază

- trei porturi de încărcare rapidă USB
- iluminat ambiental
- un încărcător inductiv

### Specificații electrice

- capacitatea bateriei: 36 Ah
- temperatura de lucru: -20°C - 60°C
- puterea maximă a panourilor fotovoltaice: 100 W

### Materiale

- oțel: carbon sau inox
- HPL (Laminat de înaltă presiune)

ZANO



*Wojciech Kapuścik*

Produs:  
Stație solară Floarea-soarelui  
Număr de catalog: **19.001**  
Designer: Wojciech Kapuścik

În conformitate cu Legea poloneză privind drepturile de autor și drepturile conexe din 04.02.1994 (Jurnalul Oficial nr. 24, punctul 83, rectificat: Jurnalul Oficial nr. 43, poziția 170) și în conformitate cu legislația UE privind drepturile de autor, inclusiv toate directivele și regulamentele UE privind drepturile de autor, Compania Zano Mirosław Zarotynski, își rezervă drepturile de autor asupra desenelor, descrierilor, modelelor 3D, randărilor, graficii, conținutului din oferte, anexelor la oferte și tuturor celorlalte documente. Conținutul său este proprietatea intelectuală a companiei ZANO Mirosław Zarotynski. Folosirea ideilor, soluțiilor autorului, copierea, distribuția fotografiilor, graficii sau fragmentelor de grafică, textelor descriptive, în scop lucrativ, fără permisiunea autorului - compania ZANO Mirosław Zarotynski - este interzisă și constituie o încălcare a drepturilor de autor și se pedepsește.

td>

**NOTĂ:** Desenele nu reflectă dimensiunile reale ale fundației. Acestea sunt doar scheme de asamblare exemplare, ținând cont de tipul de ancorare și de materialul substratului pe care urmează să fie fixat mobilierul.

Dimensiunea fundației depinde de condițiile locale de fundație.



### INSTALARE ÎN PAVAJ CU FUNDAȚIE

#### Descrierea ansamblului

1. Produs ZANO
2. Dispozitiv de fixare rapidă sau ancoră chimică
3. Pavaje din piatră / pavaje din beton / dale de piatră / dale de beton
4. Balast de nisip (aprox. 2 - 4 cm)
5. Substructură din agregate de piatră
6. Fundație din beton, clasa C16/20 (beton de suprafață la 10 cm sub suprafața de pavaj)
7. Terenuri locale



### INSTALARE LA PAVAJ

#### Descrierea ansamblului

1. Produs ZANO
2. Dispozitiv de fixare rapidă sau ancoră chimică
3. Pavaje din piatră / pavaje din beton / dale de piatră / dale de beton
4. Balast de nisip (aprox. 2 - 4 cm)
5. Substructură din agregate de piatră
6. Terenuri locale



### MONTARE PE BETON / ASFALT

#### Descrierea ansamblului

1. Produs ZANO
2. Dispozitiv de fixare rapidă sau ancoră chimică
3. Suprafață întărită fixă, de exemplu beton sau asfalt
4. Fundație din beton, clasa C16/20 (beton de suprafață la 10 cm sub suprafața de pavaj)
5. Substructură din agregate de piatră
6. Balast de nisip (aprox. 2 - 4 cm)
7. Terenuri locale



### MONTARE PE FUNDAȚIE DE BETON

#### Descrierea ansamblului

1. Produs ZANO
2. Dispozitiv de fixare rapidă sau ancoră chimică
3. Fundație din beton, clasa C16/20 (beton de suprafață la 10 cm sub suprafața de pavaj)
4. Terenuri locale