



OPȚIUNI

Scaun și spătar

- Lemn de conifere europene
- lemn de esență tare de origine europeană
- lemn exotic uns cu ulei
- lemn exotic premium

Metoda de fixare

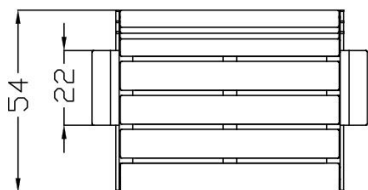
- să fie betonate
- pentru a fi înșurubate

DESCRIERE

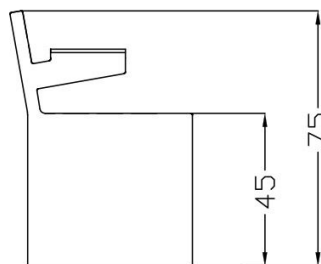
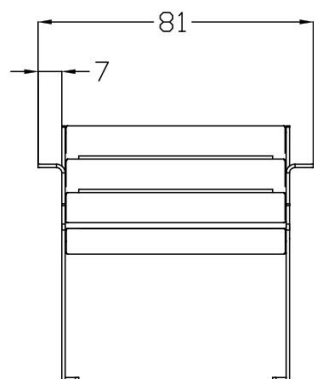
Fotoliul Simple se potrivește perfect cu celelalte produse din această linie, cum ar fi coșurile, băncile, ghivecele și mesele. Este potrivit pentru aproape orice spațiu public. Este un element care nu trebuie să lipsească dintr-un parc, o piață, o piațetă sau un spațiu de birouri. Fotoliul urban Simple este minimalist, frumos în simplitatea sa. Atenția acordată detaliilor și esteticii îl fac un produs foarte elegant.

Versiunile fotoliului sunt disponibile cu și fără cotiere. Materialele utilizate sunt oțel inoxidabil de înaltă calitate și lemn de molid sau, la alegerea clientului, oțel carbon, vopsit în orice culoare din paleta noastră RAL, precum și pin sau lemn exotic, de exemplu Iroko sau Sapeli.





wymiary podane w cm



DATE TEHNICE GENERALE

Dimensiuni

- lățime: 81 cm
- înălțime: 75 cm
- adâncime: 54 cm
- înălțimea scaunului: 45 cm

Materiale

- oțel carbon sau oțel inoxidabil
- pin, molid sau lemn exotic

Weight

- 62 kg

ZANO



Filip Babiarz

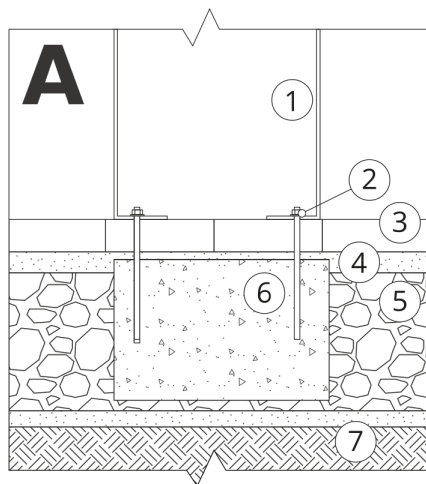
Produs: Fotoliu simplu
Număr de catalog:
02.624.1
Designer: Filip Babiarz

În conformitate cu Legea poloneză privind drepturile de autor și drepturile conexe din 04.02.1994 (Jurnalul Oficial nr. 24, punctul 83, rectificat: Jurnalul Oficial nr. 43, poziția 170) și în conformitate cu legislația UE privind drepturile de autor, inclusiv toate directivele și regulamentele UE privind drepturile de autor, Compania Zano Miroslaw Zarotynski, își rezervă drepturile de autor asupra desenelor, descrierilor, modelelor 3D, randărilor, graficii, conținutului din oferte, anexelor la oferte și tuturor celorlalte documente. Conținutul său este proprietatea intelectuală a companiei ZANO Miroslaw Zarotynski. Folosirea ideilor, soluțiilor autorului, copierea, distribuirea fotografiilor, graficii sau fragmentelor de grafică, textelor descriptive, în scop lucrativ, fără permisiunea autorului - compania ZANO Miroslaw Zarotynski - este interzisă și constituie o încălcare a drepturilor de autor și se pedepsește.

td>

NOTĂ: Desenele nu reflectă dimensiunile reale ale fundației. Acestea sunt doar scheme de asamblare exemplare, ținând cont de tipul de ancorare și de materialul substratului pe care urmează să fie fixat mobilierul.

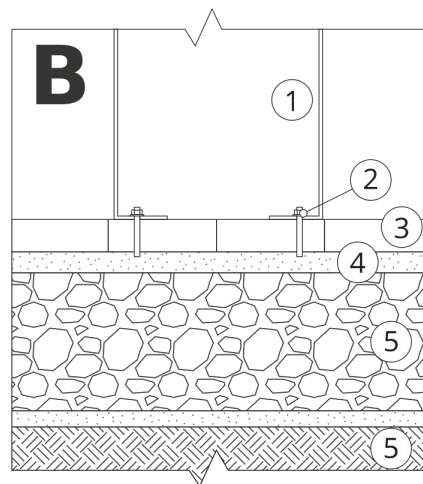
Dimensiunea fundației depinde de condițiile locale de fundație.



INSTALARE ÎN PAVAJ CU FUNDAȚIE

Descrierea ansamblului

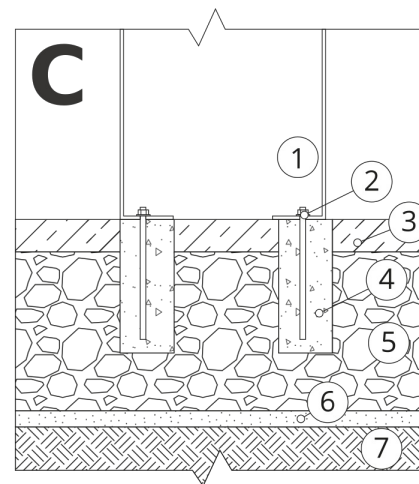
1. Produs ZANO
2. Dispozitiv de fixare rapidă sau ancoră chimică
3. Pavaje din piatră / pavaje din beton / dale de piatră / dale de beton
4. Balast de nisip (aprox. 2 - 4 cm)
5. Substructură din agregate de piatră
6. Fundație din beton, clasa C16/20 (beton de suprafață la 10 cm sub suprafața de pavaj)
7. Terenuri locale



INSTALARE LA PAVAJ

Descrierea ansamblului

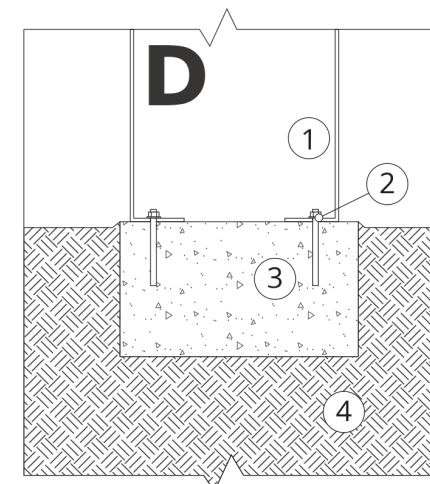
1. Produs ZANO
2. Dispozitiv de fixare rapidă sau ancoră chimică
3. Pavaje din piatră / pavaje din beton / dale de piatră / dale de beton
4. Balast de nisip (aprox. 2 - 4 cm)
5. Substructură din agregate de piatră
6. Terenuri locale



MONTARE PE BETON / ASFALT

Descrierea ansamblului

1. Produs ZANO
2. Dispozitiv de fixare rapidă sau ancoră chimică
3. Suprafață întărită fixă, de exemplu beton sau asfalt
4. Fundație din beton, clasa C16/20 (beton de suprafață la 10 cm sub suprafața de pavaj)
5. Substructură din agregate de piatră
6. Balast de nisip (aprox. 2 - 4 cm)
7. Terenuri locale



MONTARE PE FUNDAȚIE DE BETON

Descrierea ansamblului

1. Produs ZANO
2. Dispozitiv de fixare rapidă sau ancoră chimică
3. Fundație din beton, clasa C16/20 (beton de suprafață la 10 cm sub suprafața de pavaj)
4. Terenuri locale

NOTĂ: Desenele nu reflectă dimensiunile reale ale fundației. Acestea sunt doar scheme de asamblare exemplare, ținând cont de tipul de ancorare și de materialul substratului pe care urmează să fie fixat mobilierul.

Dimensiunea fundației depinde de condițiile locale de fundație.



INSTALARE ÎN PAVAJ CU FUNDAȚIE

Descrierea ansamblului

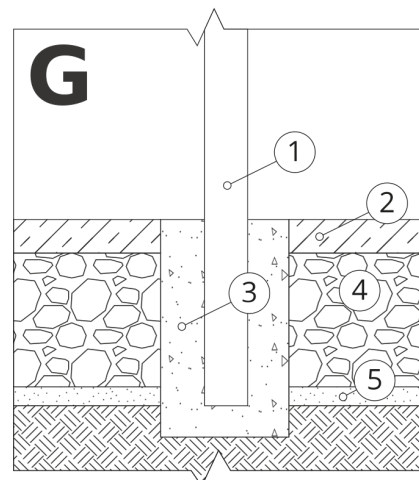
1. Produs ZANO
2. Pavaje din piatră / pavaje din beton / dale de piatră / dale de beton
3. Balast de nisip (aprox. 2 - 4 cm)
4. Fundație din beton, clasa C16/20 (beton de suprafață la 10 cm sub suprafața de pavaj)
5. Terenuri locale



MONTARE PE FUNDAȚIE DE BETON

Descrierea ansamblului

1. Produs ZANO
2. Fundație din beton, clasa C16/20 (beton de suprafață la 10 cm sub suprafața de pavaj)
3. Terenuri locale



MONTARE PE FUNDAȚIE DE BETON

Descrierea ansamblului

1. Produs ZANO
2. Suprafață întărită fixă, de exemplu beton sau asfalt
3. Fundație din beton, clasa C16/20 (beton de suprafață la 10 cm sub suprafața de pavaj)
4. Substructură din agregate de piatră
5. Balast de nisip (aprox. 2 - 4 cm)
6. Terenuri locale