



## OPȚIUNI

---

### Locuințe

- Lemn de conifere europene
- lemn de esență tare de origine europeană
- lemn exotic uns cu ulei
- lemn exotic premium
- Placă HPL

### Metoda de fixare

- independent
- pentru a fi înșurubate

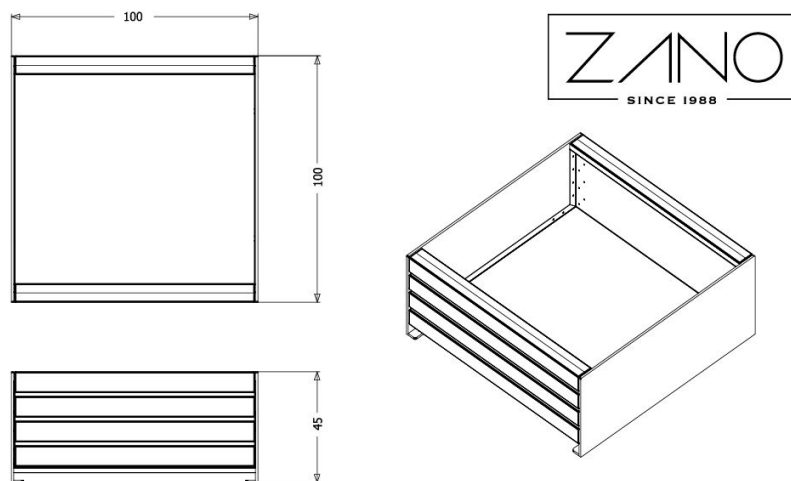
## DESCRIERE

---

Linia de oale Simple este un set de patru oale cu dimensiuni cuprinse între S și XL. Simple este o formă simplă cu două fețe care impresionează cu lemn sau oțel, în funcție de decor. Modelul Simple va funcționa bine în spațiile urbane moderne, ca element unic sau ca set. Suprafețele netede ale oțelului se întâlnesc cu scândurile simple, dar distincte. Simple este un exemplu de combinație ideală de materiale cu texturi diferite, a căror combinație are ca rezultat un solid perfect. Varietatea de materiale și culorile lemnului sau ale oțelului oferă numeroase posibilități. Construcția din oțel este foarte stabilă și nu necesită protecție suplimentară, dar poate fi fixată permanent pe sol.

ZANO  
MOBILIER URBAN





wartości podane są w centymetrach

## DATE TEHNICE GENERALE

### Dimensiuni

- lățime: 100 cm
- înălțime: 100 cm
- adâncime: 45 cm

### Materiale

- Lemn de molid: [culorile lacului](#)
- lemn exotic: [culori naturale](#).
- oțel carbon: [Culori RAL](#).

### Weight

- 185 kg

ZANO



*M. Welmiński*

Prodot: Ghiveci de flori simplu  
 Număr de catalog: **06.040.L**  
 Designer: Mateusz Welmiński

În conformitate cu Legea poloneză privind drepturile de autor și drepturile conexe din 04.02.1994 (Jurnalul Oficial nr. 24, punctul 83, rectificat: Jurnalul Oficial nr. 43, poziția 170) și în conformitate cu legislația UE privind drepturile de autor, inclusiv toate directivele și regulamentele UE privind drepturile de autor, Compania Zano Mirosław Zarotynski, își rezervă drepturile de autor asupra desenelor, descrierilor, modelelor 3D, randărilor, graficii, conținutului din oferte, anexelor la oferte și tuturor celorlalte documente. Conținutul său este proprietatea intelectuală a companiei ZANO Mirosław Zarotynski. Folosirea ideilor, soluțiilor autorului, copierea, distribuția fotografiilor, graficii sau fragmentelor de grafică, textelor descriptive, în scop lucrativ, fără permisiunea autorului - compania ZANO Mirosław Zarotynski - este interzisă și constituie o încălcare a drepturilor de autor și se pedepsește.

td>

**NOTĂ:** Desenele nu reflectă dimensiunile reale ale fundației. Acestea sunt doar scheme de asamblare exemplare, ținând cont de tipul de ancorare și de materialul substratului pe care urmează să fie fixat mobilierul.

Dimensiunea fundației depinde de condițiile locale de fundație.



### INSTALARE ÎN PAVAJ CU FUNDAȚIE

#### Descrierea ansamblului

1. Produs ZANO
2. Dispozitiv de fixare rapidă sau ancoră chimică
3. Pavaje din piatră / pavaje din beton / dale de piatră / dale de beton
4. Balast de nisip (aprox. 2 - 4 cm)
5. Substructură din agregate de piatră
6. Fundație din beton, clasa C16/20 (beton de suprafață la 10 cm sub suprafața de pavaj)
7. Terenuri locale



### INSTALARE LA PAVAJ

#### Descrierea ansamblului

1. Produs ZANO
2. Dispozitiv de fixare rapidă sau ancoră chimică
3. Pavaje din piatră / pavaje din beton / dale de piatră / dale de beton
4. Balast de nisip (aprox. 2 - 4 cm)
5. Substructură din agregate de piatră
6. Terenuri locale



### MONTARE PE BETON / ASFALT

#### Descrierea ansamblului

1. Produs ZANO
2. Dispozitiv de fixare rapidă sau ancoră chimică
3. Suprafață întărită fixă, de exemplu beton sau asfalt
4. Fundație din beton, clasa C16/20 (beton de suprafață la 10 cm sub suprafața de pavaj)
5. Substructură din agregate de piatră
6. Balast de nisip (aprox. 2 - 4 cm)
7. Terenuri locale



### MONTARE PE FUNDAȚIE DE BETON

#### Descrierea ansamblului

1. Produs ZANO
2. Dispozitiv de fixare rapidă sau ancoră chimică
3. Fundație din beton, clasa C16/20 (beton de suprafață la 10 cm sub suprafața de pavaj)
4. Terenuri locale