

## OPȚIUNI

---

### Locuințe

- Lemn de conifere europene
- lemn de esență tare de origine europeană
- lemn exotic uns cu ulei
- lemn exotic premium
- Placă HPL

### Metoda de fixare

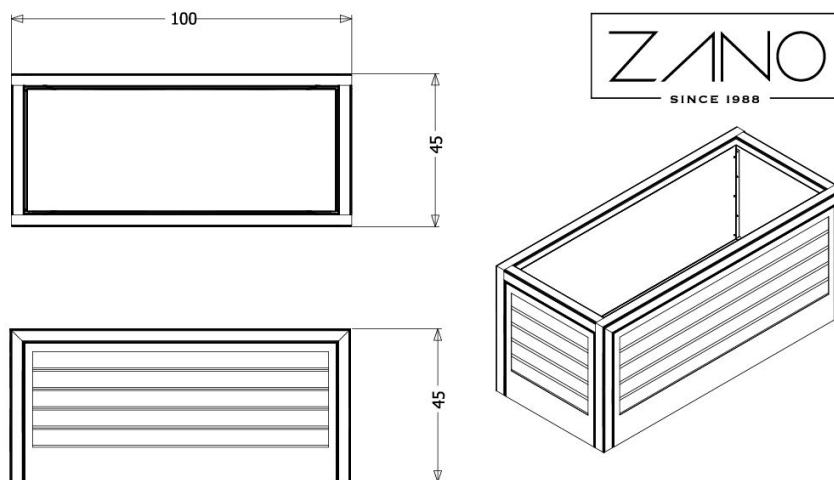
- independent
- pentru a fi înșurubate

## DESCRIERE

---

Linia Salver constă din 4 vase de diferite dimensiuni pentru a se potrivi nevoilor publicului. Salver este un vas simplu, cu posibilități mari, care poate fi integrat cu ușurință în orice spațiu, chiar și în cele deja amenajate. Ghiveciul poate fi liber sau poate fi fixat în pământ cu ajutorul unei ancore. O construcție impecabilă și stabilă, cu un cadru din oțel și un interior completat cu scândură. Scândurile de lățime optimă conferă lejeritate structurii generale. Culoarea plăcilor și tipul de lemn utilizat sunt o chestiune de alegere individuală și oferă numeroase posibilități. Ghiveciul de plante neted și fabricat în mod profesionist impresionează prin forma sa minimalistă. Dumneavoastră decideți aranjamentul și numărul de ghivece, alegeți salba care vi se potrivește cel mai bine.





wartości podane są w centymetrach

## DATE TEHNICE GENERALE

### Dimensiuni

- lățime: 100 cm
- înălțime: 45 cm
- adâncime: 45 cm

### Materiale

- lemn
- profil de oțel
- tablă de oțel
- tablă de aluzinc

### Weight

- 35 kg

ZANO



*Filip Babiarz*

Prodot: Oală de flori Salver  
 Număr de catalog:  
**06.038.S**  
 Designer: Filip Babiarz

În conformitate cu Legea poloneză privind drepturile de autor și drepturile conexe din 04.02.1994 (Jurnalul Oficial nr. 24, punctul 83, rectificat: Jurnalul Oficial nr. 43, poziția 170) și în conformitate cu legislația UE privind drepturile de autor, inclusiv toate directivele și regulamentele UE privind drepturile de autor, Compania Zano Mirosław Zarotynski, își rezervă drepturile de autor asupra desenelor, descrierilor, modelelor 3D, randărilor, graficii, conținutului din oferte, anexelor la oferte și tuturor celorlalte documente. Conținutul său este proprietatea intelectuală a companiei ZANO Mirosław Zarotynski. Folosirea ideilor, soluțiilor autorului, copierea, distribuția fotografiilor, graficii sau fragmentelor de grafică, textelor descriptive, în scop lucrativ, fără permisiunea autorului - compania ZANO Mirosław Zarotynski - este interzisă și constituie o încălcare a drepturilor de autor și se pedepsește.

td&gt;

**NOTĂ:** Desenele nu reflectă dimensiunile reale ale fundației. Acestea sunt doar scheme de asamblare exemplare, ținând cont de tipul de ancorare și de materialul substratului pe care urmează să fie fixat mobilierul.

Dimensiunea fundației depinde de condițiile locale de fundație.



### INSTALARE ÎN PAVAJ CU FUNDAȚIE

#### Descrierea ansamblului

1. Produs ZANO
2. Dispozitiv de fixare rapidă sau ancoră chimică
3. Pavaje din piatră / pavaje din beton / dale de piatră / dale de beton
4. Balast de nisip (aprox. 2 - 4 cm)
5. Substructură din agregate de piatră
6. Fundație din beton, clasa C16/20 (beton de suprafață la 10 cm sub suprafața de pavaj)
7. Terenuri locale



### INSTALARE LA PAVAJ

#### Descrierea ansamblului

1. Produs ZANO
2. Dispozitiv de fixare rapidă sau ancoră chimică
3. Pavaje din piatră / pavaje din beton / dale de piatră / dale de beton
4. Balast de nisip (aprox. 2 - 4 cm)
5. Substructură din agregate de piatră
6. Terenuri locale



### MONTARE PE BETON / ASFALT

#### Descrierea ansamblului

1. Produs ZANO
2. Dispozitiv de fixare rapidă sau ancoră chimică
3. Suprafață întărită fixă, de exemplu beton sau asfalt
4. Fundație din beton, clasa C16/20 (beton de suprafață la 10 cm sub suprafața de pavaj)
5. Substructură din agregate de piatră
6. Balast de nisip (aprox. 2 - 4 cm)
7. Terenuri locale



### MONTARE PE FUNDAȚIE DE BETON

#### Descrierea ansamblului

1. Produs ZANO
2. Dispozitiv de fixare rapidă sau ancoră chimică
3. Fundație din beton, clasa C16/20 (beton de suprafață la 10 cm sub suprafața de pavaj)
4. Terenuri locale