



OPȚIUNI

Locuințe

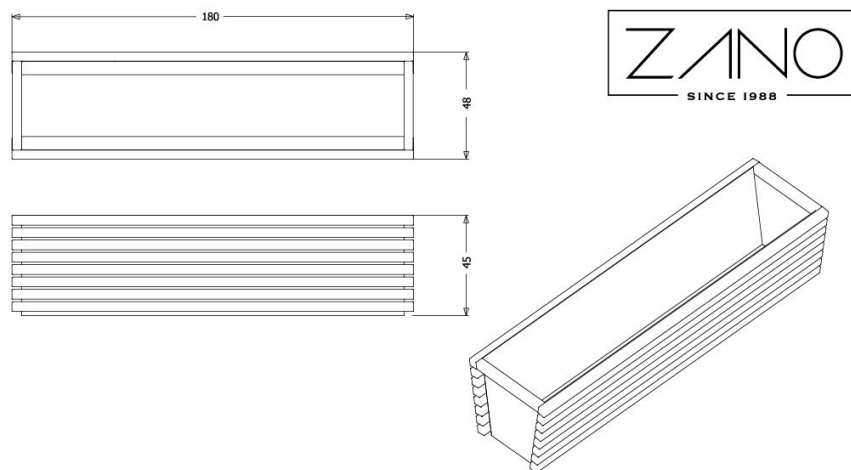
- Lemn de conifere europene
- lemn de esență tare de origine europeană
- lemn exotic uns cu ulei
- lemn exotic premium

Metoda de fixare

- independent
- pentru a fi înșurubate

DESCRIERE

Ghivecele din linia Flash se disting de alte modele prin aspectul și forma lor specifică - o piramidă trunchiată inversată deschisă. Nucleul principal al modelului constă într-o structură de oțel echilibrată pe ambii pereți laterali longitudinali de lamele de lemn, 16 în total. Planșele nu se ating între ele, ceea ce adaugă lejeritate la designul produsului prin crearea de spațiu suplimentar. În partea de sus a pereților laterali mai scurți ai vasului fără placare cu lemn, a fost realizată o foaie pliată, ceea ce facilitează prinderea piesei și mutarea acesteia în alt loc. Partea de jos a vasului are găuri. Înălțimea tuturor ghivecelor a fost unificată. Același lucru este valabil și pentru lățimea lor. Au fost proiectate patru lungimi diferite. Se utilizează oțel inoxidabil sau oțel structural.



wartości podane są w centymetrach

DATE TEHNICE GENERALE

Dimensiuni

- lățime: 180 cm
- înălțime: 45 cm
- adâncime: 48 cm

Capacitate

- capacitate: 247 l

Materiale

- oțel inoxidabil sau oțel carbon
- Lemn european sau exotic

Weight

- Lemn de conifere europene: 55 kg
- lemn de esență tare de origine europeană: 78 kg

ZANO



M. Welmiński

Prodot: Oală flash
 Număr de catalog:
06.025.XL
 Designer:
 Mateusz Welmiński

În conformitate cu Legea poloneză privind drepturile de autor și drepturile conexe din 04.02.1994 (Jurnalul Oficial nr. 24, punctul 83, rectificat: Jurnalul Oficial nr. 43, poziția 170) și în conformitate cu legislația UE privind drepturile de autor, inclusiv toate directivele și regulamentele UE privind drepturile de autor, Compania Zano Mirosław Zarotynski, își rezervă drepturile de autor asupra desenelor, descrierilor, modelelor 3D, randărilor, graficii, conținutului din oferte, anexelor la oferte și tuturor celorlalte documente. Conținutul său este proprietatea intelectuală a companiei ZANO Mirosław Zarotynski. Folosirea ideilor, soluțiilor autorului, copierea, distribuția fotografiilor, graficii sau fragmentelor de grafică, textelor descriptive, în scop lucrativ, fără permisiunea autorului - compania ZANO Mirosław Zarotynski - este interzisă și constituie o încălcare a drepturilor de autor și se pedepsește.

td>

NOTĂ: Desenele nu reflectă dimensiunile reale ale fundației. Acestea sunt doar scheme de asamblare exemplare, ținând cont de tipul de ancorare și de materialul substratului pe care urmează să fie fixat mobilierul.

Dimensiunea fundației depinde de condițiile locale de fundație.



INSTALARE ÎN PAVAJ CU FUNDAȚIE

Descrierea ansamblului

1. Produs ZANO
2. Dispozitiv de fixare rapidă sau ancoră chimică
3. Pavaje din piatră / pavaje din beton / dale de piatră / dale de beton
4. Balast de nisip (aprox. 2 - 4 cm)
5. Substructură din agregate de piatră
6. Fundație din beton, clasa C16/20 (beton de suprafață la 10 cm sub suprafața de pavaj)
7. Terenuri locale



INSTALARE LA PAVAJ

Descrierea ansamblului

1. Produs ZANO
2. Dispozitiv de fixare rapidă sau ancoră chimică
3. Pavaje din piatră / pavaje din beton / dale de piatră / dale de beton
4. Balast de nisip (aprox. 2 - 4 cm)
5. Substructură din agregate de piatră
6. Terenuri locale



MONTARE PE BETON / ASFALT

Descrierea ansamblului

1. Produs ZANO
2. Dispozitiv de fixare rapidă sau ancoră chimică
3. Suprafață întărită fixă, de exemplu beton sau asfalt
4. Fundație din beton, clasa C16/20 (beton de suprafață la 10 cm sub suprafața de pavaj)
5. Substructură din agregate de piatră
6. Balast de nisip (aprox. 2 - 4 cm)
7. Terenuri locale



MONTARE PE FUNDAȚIE DE BETON

Descrierea ansamblului

1. Produs ZANO
2. Dispozitiv de fixare rapidă sau ancoră chimică
3. Fundație din beton, clasa C16/20 (beton de suprafață la 10 cm sub suprafața de pavaj)
4. Terenuri locale