



## OPȚIUNI

---

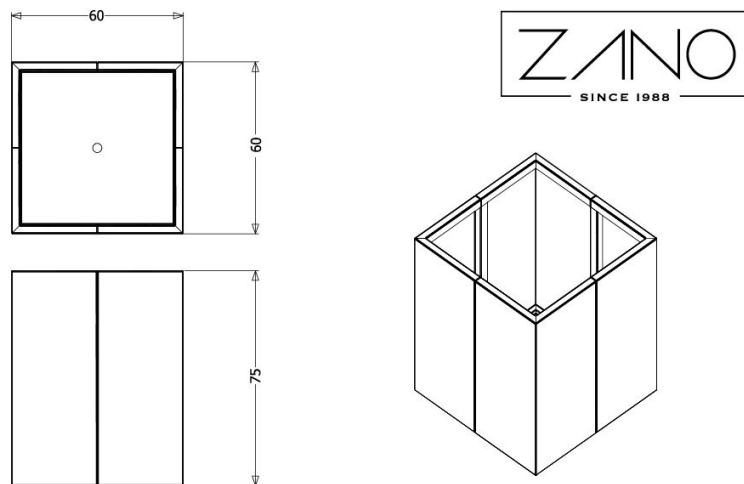
### Metoda de fixare

- independent
- pentru a fi înșurubate

## DESCRIERE

---

Ghiveciul Agawa este un exemplu de creștere a nivelului estetic al spațiului înconjurător într-un mod foarte simplu. Agawa combină eleganța, minimalismul și modernitatea. Datorită materialelor utilizate, cum ar fi oțelul inoxidabil, se integrează perfect în aproape orice mediu și vegetație. Fie că ne aflăm într-o zonă rezidențială, în centrul unui oraș sau într-un atrium de birouri, Agawa va funcționa peste tot. Avantajul său suplimentar este că este disponibil în diferite dimensiuni. Diferitele submodele diferă în ceea ce privește îmbinarea în construcția vasului. Agawa 06.020 are un element metalic de legătură pe peretele vasului. Modelul 06.020.2 are o îmbinare pe marginea vasului. Modelul 06.020.1 are un element decorativ din lemn la îmbinarea elementelor.



wartości podane są w centymetrach

## DATE TEHNICE GENERALE

### Dimensiuni

- lățime: 60 cm
- înălțime: 75 cm

### Materiale

- construcție - oțel carbon sau oțel inoxidabil

### Weight

- 47 kg

ZANO



*M. Welmiński*

Prodot:  
Agave ghiveci de flori  
Număr de catalog:  
**06.020.M**  
Designer:  
Mateusz Welmiński

În conformitate cu Legea poloneză privind drepturile de autor și drepturile conexe din 04.02.1994 (Jurnalul Oficial nr. 24, punctul 83, rectificat: Jurnalul Oficial nr. 43, poziția 170) și în conformitate cu legislația UE privind drepturile de autor, inclusiv toate directivele și regulamentele UE privind drepturile de autor, Compania Zano Mirosław Zarotynski, își rezervă drepturile de autor asupra desenelor, descrierilor, modelelor 3D, randărilor, graficii, conținutului din oferte, anexelor la oferte și tuturor celorlalte documente. Conținutul său este proprietatea intelectuală a companiei ZANO Mirosław Zarotynski. Folosirea ideilor, soluțiilor autorului, copierea, distribuirea fotografiilor, graficii sau fragmentelor de grafică, textelor descriptive, în scop lucrativ, fără permisiunea autorului - compania ZANO Mirosław Zarotynski - este interzisă și constituie o încălcare a drepturilor de autor și se pedepsește.

td&gt;

**NOTĂ:** Desenele nu reflectă dimensiunile reale ale fundației. Acestea sunt doar scheme de asamblare exemplare, ținând cont de tipul de ancorare și de materialul substratului pe care urmează să fie fixat mobilierul.

Dimensiunea fundației depinde de condițiile locale de fundație.



### INSTALARE ÎN PAVAJ CU FUNDAȚIE

#### Descrierea ansamblului

1. Produs ZANO
2. Dispozitiv de fixare rapidă sau ancoră chimică
3. Pavaje din piatră / pavaje din beton / dale de piatră / dale de beton
4. Balast de nisip (aprox. 2 - 4 cm)
5. Substructură din agregate de piatră
6. Fundație din beton, clasa C16/20 (beton de suprafață la 10 cm sub suprafața de pavaj)
7. Terenuri locale



### INSTALARE LA PAVAJ

#### Descrierea ansamblului

1. Produs ZANO
2. Dispozitiv de fixare rapidă sau ancoră chimică
3. Pavaje din piatră / pavaje din beton / dale de piatră / dale de beton
4. Balast de nisip (aprox. 2 - 4 cm)
5. Substructură din agregate de piatră
6. Terenuri locale



### MONTARE PE BETON / ASFALT

#### Descrierea ansamblului

1. Produs ZANO
2. Dispozitiv de fixare rapidă sau ancoră chimică
3. Suprafață întărită fixă, de exemplu beton sau asfalt
4. Fundație din beton, clasa C16/20 (beton de suprafață la 10 cm sub suprafața de pavaj)
5. Substructură din agregate de piatră
6. Balast de nisip (aprox. 2 - 4 cm)
7. Terenuri locale



### MONTARE PE FUNDAȚIE DE BETON

#### Descrierea ansamblului

1. Produs ZANO
2. Dispozitiv de fixare rapidă sau ancoră chimică
3. Fundație din beton, clasa C16/20 (beton de suprafață la 10 cm sub suprafața de pavaj)
4. Terenuri locale