



## OPȚIUNI

---

### Metoda de fixare

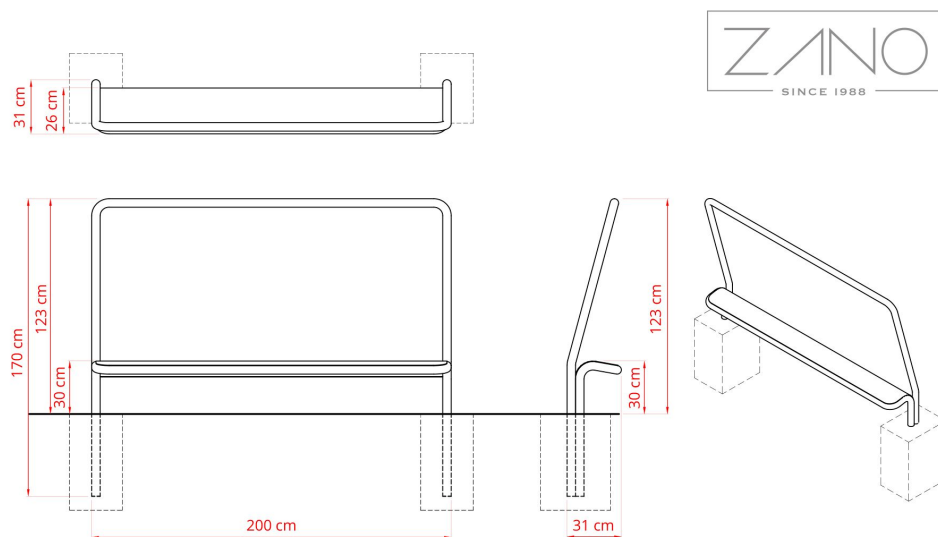
- să fie betonate

## DESCRIERE

---

Suportul pentru bicicliști Comfort vă permite să vă țineți confortabil în timp ce așteptați schimbarea semaforului și vă permite să plecați mai repede, mai eficient și mai sigur.

Suportul pentru bicicliști este realizat din tuburi și este format din două părți. Pe cea mai înaltă vă puteți ține cu mâna, iar pe cea mai joasă vă puteți sprijini piciorul. Designul simplu îi permite să se integreze în orice spațiu urban. Suportul este fabricat din oțel inoxidabil sau oțel galvanizat. Instalare cu ajutorul unei fundații din beton sau a unor prize de perete.



## DATE TEHNICE GENERALE

### Dimensiuni

- lățime: 200 cm
- înălțime: 123 cm
- adâncime: 31 cm
- înălțime cu secțiune de ancorare: 170 cm

### Materiale

- oțel inoxidabil sau oțel carbon
- tablă ondulată din aluminiu

### Weight

- 35 kg

ZANO



*Filip Babiarz*

Prodot: Suport de confort pentru bicicliști  
 Număr de catalog: **18.002**  
 Designer: Filip Babiarz

În conformitate cu Legea poloneză privind drepturile de autor și drepturile conexe din 04.02.1994 (Jurnalul Oficial nr. 24, punctul 83, rectificat: Jurnalul Oficial nr. 43, poziția 170) și în conformitate cu legislația UE privind drepturile de autor, inclusiv toate directivele și regulamentele UE privind drepturile de autor, Compania Zano Miroslaw Zarotynski, își rezervă drepturile de autor asupra desenelor, descrierilor, modelelor 3D, randărilor, graficii, conținutului din oferte, anexelor la oferte și tuturor celorlalte documente. Conținutul său este proprietatea intelectuală a companiei ZANO Miroslaw Zarotynski. Folosirea ideilor, soluțiilor autorului, copierea, distribuirea fotografiilor, graficii sau fragmentelor de grafică, textelor descriptive, în scop lucrativ, fără permisiunea autorului - compania ZANO Miroslaw Zarotynski - este interzisă și constituie o încălcare a drepturilor de autor și se pedepsește.

**NOTĂ:** Desenele nu reflectă dimensiunile reale ale fundației. Acestea sunt doar scheme de asamblare exemplare, ținând cont de tipul de ancorare și de materialul substratului pe care urmează să fie fixat mobilierul.

Dimensiunea fundației depinde de condițiile locale de fundație.



### INSTALARE ÎN PAVAJ CU FUNDAȚIE

#### Descrierea ansamblului

1. Produs ZANO
2. Pavaje din piatră / pavaje din beton / dale de piatră / dale de beton
3. Balast de nisip (aprox. 2 - 4 cm)
4. Fundație din beton, clasa C16/20 (beton de suprafață la 10 cm sub suprafața de pavaj)
5. Terenuri locale



### MONTARE PE FUNDAȚIE DE BETON

#### Descrierea ansamblului

1. Produs ZANO
2. Fundație din beton, clasa C16/20 (beton de suprafață la 10 cm sub suprafața de pavaj)
3. Terenuri locale



### MONTARE PE FUNDAȚIE DE BETON

#### Descrierea ansamblului

1. Produs ZANO
2. Suprafață întărită fixă, de exemplu beton sau asfalt
3. Fundație din beton, clasa C16/20 (beton de suprafață la 10 cm sub suprafața de pavaj)
4. Substructură din agregate de piatră
5. Balast de nisip (aprox. 2 - 4 cm)
6. Terenuri locale