

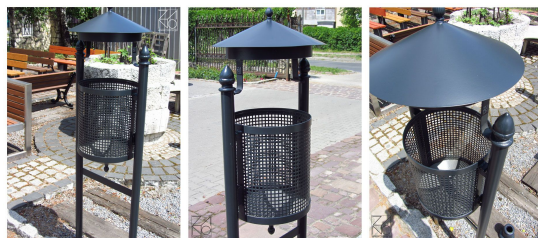
OPȚIUNI

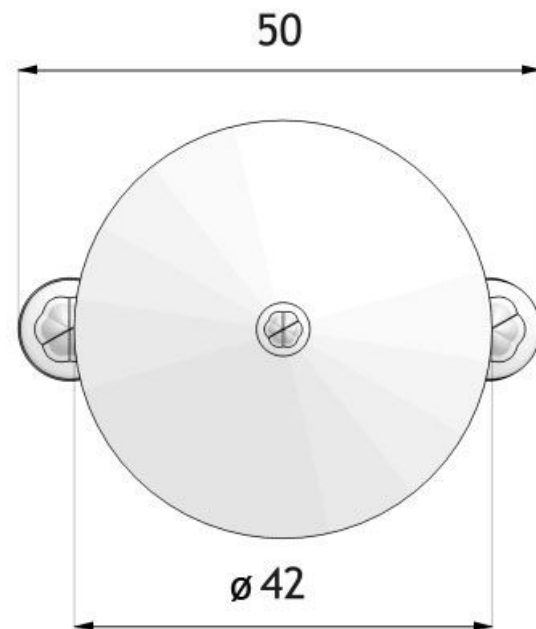
Metoda de fixare

- o să fie betonate

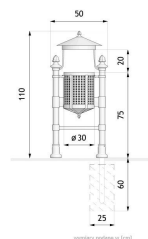
DESCRIERE

Modelul prezentat este un coș de gunoi decorativ din linia retro. Se distinge printr-o construcție originală bazată pe două țevi de oțel finisate cu piese decorative din fontă și un baldachin stilizat, care protejează conținutul coșului de precipitații. Recipientul principal este realizat din tablă perforată, iar partea inferioară a acestuia a fost turnată suplimentar pentru a lua forma baldachinului. Designul Royal 03.033 se distinge prin atenția acordată fiecărui detaliu de execuție. Cu siguranță va fi o podoabă a oricărui spațiu urban istoric sau stilizat. Vă invităm să aruncați o privire la coșul de gunoi similar din punct de vedere stilistic 03.034, suspendat pe un singur stâlp.





wymiały podane w [cm]



wymiały podane w [cm]

DATE TEHNICE GENERALE

Dimensiuni

- lățime: 57 cm
- adâncime: 45 cm
- înălțimea de la suprafața solului: 116 cm
- înălțime cu secțiune de ancorare: 162 cm

Capacitate

- capacitate: 40 l

Materiale

- oțel carbon
- piese turnate din fier

Weight

- 50 kg

ZANO



Prods: Coș regal
 Număr de catalog: **03.033**
 Designer: Tomasz Szpytma

În conformitate cu Legea poloneză privind drepturile de autor și drepturile conexe din 04.02.1994 (Jurnalul Oficial nr. 24, punctul 83, rectificat: Jurnalul Oficial nr. 43, poziția 170) și în conformitate cu legislația UE privind drepturile de autor, inclusiv toate directivele și regulamentele UE privind drepturile de autor, Compania Zano Mirosław Zarotynski, își rezervă drepturile de autor asupra desenelor, descrierilor, modelelor 3D, randărilor, graficii, conținutului din oferte, anexelor la oferte și tuturor celorlalte documente. Conținutul său este proprietatea intelectuală a companiei ZANO Mirosław Zarotynski. Folosirea ideilor, soluțiilor autorului, copierea, distribuția fotografiilor, graficii sau fragmentelor de grafică, textelor descriptive, în scop lucrativ, fără permisiunea autorului - compania ZANO Mirosław Zarotynski - este interzisă și constituie o încălcare a drepturilor de autor și se pedepsește.

NOTĂ: Desenele nu reflectă dimensiunile reale ale fundației. Acestea sunt doar scheme de asamblare exemplare, ținând cont de tipul de ancorare și de materialul substratului pe care urmează să fie fixat mobilierul.

Dimensiunea fundației depinde de condițiile locale de fundație.



INSTALARE ÎN PAVAJ CU FUNDAȚIE

Descrierea ansamblului

1. Produs ZANO
2. Pavaje din piatră / pavaje din beton / dale de piatră / dale de beton
3. Balast de nisip (aprox. 2 - 4 cm)
4. Fundație din beton, clasa C16/20 (beton de suprafață la 10 cm sub suprafața de pavaj)
5. Terenuri locale



MONTARE PE FUNDAȚIE DE BETON

Descrierea ansamblului

1. Produs ZANO
2. Fundație din beton, clasa C16/20 (beton de suprafață la 10 cm sub suprafața de pavaj)
3. Terenuri locale



MONTARE PE FUNDAȚIE DE BETON

Descrierea ansamblului

1. Produs ZANO
2. Suprafață întărită fixă, de exemplu beton sau asfalt
3. Fundație din beton, clasa C16/20 (beton de suprafață la 10 cm sub suprafața de pavaj)
4. Substructură din agregate de piatră
5. Balast de nisip (aprox. 2 - 4 cm)
6. Terenuri locale