



OPȚIUNI

DESCRIERE

Modelul prezentat aici este un stand funcțional care permite parcare diferitelor tipuri și dimensiuni de biciclete. Acesta permite ca vehiculele cu o singură cale să fie atașate la cadrul principal și la roată. Un modul permite parcare a două biciclete în același timp. Suportul este fabricat din tablă și tub din oțel inoxidabil, garantând stabilitate și durabilitate în ciuda efectelor utilizării frecvente.

DATE TEHNICE GENERALE

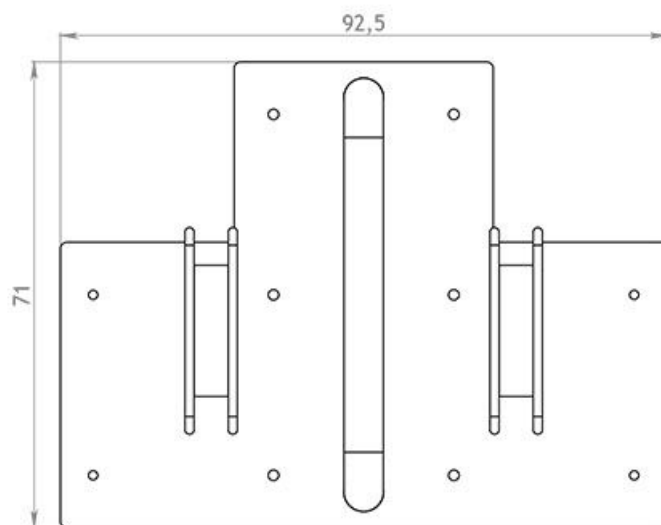
Dimensiuni

- lățime: 60 cm
- adâncime: 80 cm

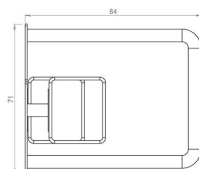
Materiale

- Tablă din oțel inoxidabil
- Țeavă 60.3

ZANO



wymiary podano w [cm]



wymiary podano w [cm]

În conformitate cu Legea poloneză privind drepturile de autor și drepturile conexe din 04.02.1994 (Jurnalul Oficial nr. 24, punctul 83, rectificat: Jurnalul Oficial nr. 43, poziția 170) și în conformitate cu legislația UE privind drepturile de autor, inclusiv toate directivele și regulamentele UE privind drepturile de autor, Compania Zano Mirosław Zarotynski, își rezervă drepturile de autor asupra desenelor, descrierilor, modelelor 3D, randărilor, graficii, conținutului din oferte, anexelor la oferte și tuturor celorlalte documente. Conținutul său este proprietatea intelectuală a companiei ZANO Mirosław Zarotynski. Folosirea ideilor, soluțiilor autorului, copierea, distribuția fotografiilor, graficii sau fragmentelor de grafică, textelor descriptive, în scop lucrativ, fără permisiunea autorului - compania ZANO Mirosław Zarotynski - este interzisă și constituie o încălcare a drepturilor de autor și se pedepsește.