

## OPȚIUNI

### Scaun

- Lemn de conifere europene
- lemn de esență tare de origine europeană
- lemn exotic uns cu ulei
- lemn exotic premium
- Placă HPL

### Metoda de fixare

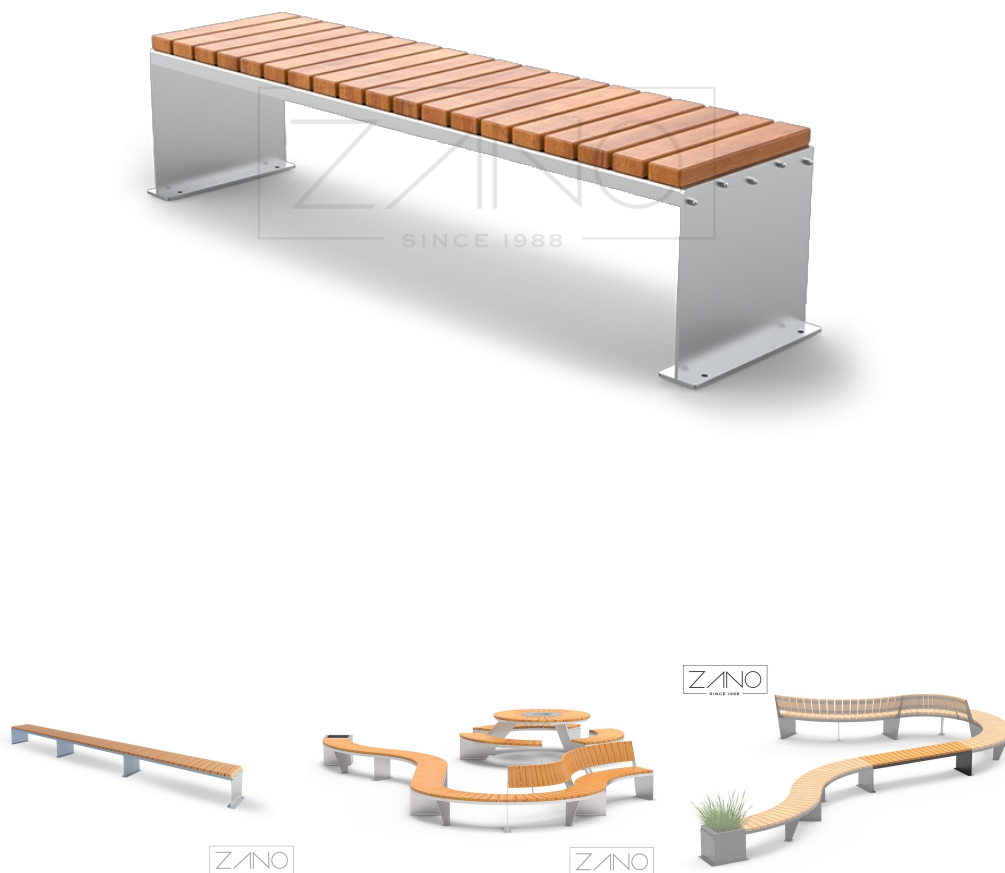
- pentru a fi înșurubate

### Tabel suplimentar

- nu
- stânga
- partea dreaptă
- ambele părți

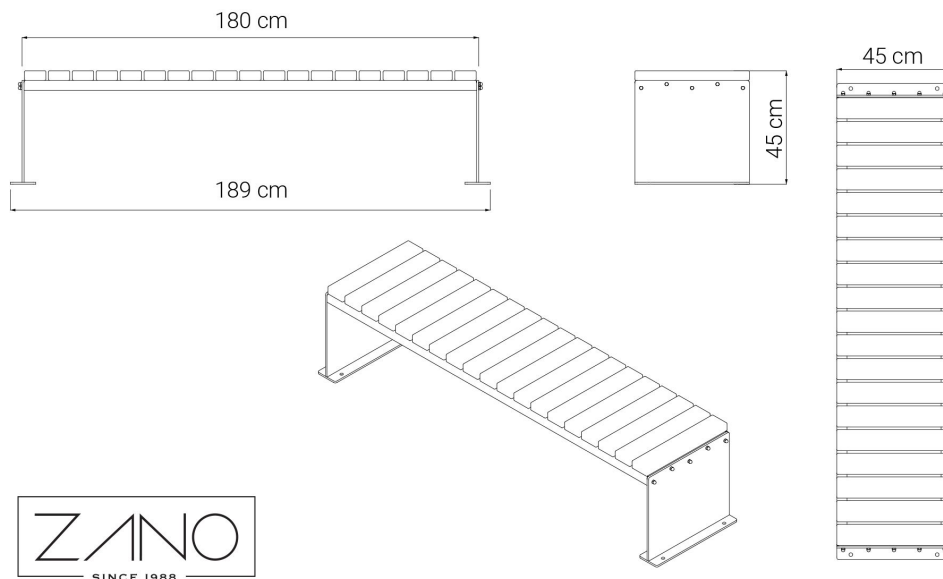
### Cotiere

- nu
- oțel carbon
- oțel inoxidabil



## DESCRIERE

Domino 02.440 este o bancă modulară modernă proiectată de ZANO. Băncile din seria Domino se combină unele cu altele pentru a forma orice formă și design, oferind un aranjament original pentru orice spațiu public. Banca Domino a fost concepută din oțel inoxidabil și lemn (domestic sau exotic). Utilizarea oțelului inoxidabil în Domino Bench este o garanție a durabilității, precum și a rezistenței la condițiile meteorologice schimbătoare și la deteriorările mecanice asociate cu utilizarea frecventă. Bancheta clasică, dreaptă Domino a fost proiectată pentru a fi o extensie sau pentru a completa linia compozițională a celorlalte bănci semicirculare (60° și 90°) din această serie. Estetica, materialele de cea...



## DATE TEHNICE GENERALE

### Dimensiuni

- lățime: 189 cm
- înălțime: 45 cm
- adâncime: 45 cm

### Materiale

- tablă de oțel
- unghi metalurgic

### Weight

- Lemn de conifere europene: 53 kg
- lemn de esență tare de origine europeană: 64 kg

ZANO



*Justyna Derewiaka*

Producător: Bancă Domino  
 Număr de catalog: **02.440**  
 Designer:  
 Justyna Derewiaka

În conformitate cu Legea poloneză privind drepturile de autor și drepturile conexe din 04.02.1994 (Jurnalul Oficial nr. 24, punctul 83, rectificat: Jurnalul Oficial nr. 43, poziția 170) și în conformitate cu legislația UE privind drepturile de autor, inclusiv toate directivele și regulamentele UE privind drepturile de autor, Compania Zano Miroslaw Zarotynski, își rezervă drepturile de autor asupra desenelor, descrierilor, modelelor 3D, randărilor, graficii, conținutului din oferte, anexelor la oferte și tuturor celorlalte documente. Conținutul său este proprietatea intelectuală a companiei ZANO Miroslaw Zarotynski. Folosirea ideilor, soluțiilor autorului, copierea, distribuția fotografiilor, graficii sau fragmentelor de grafică, textelor descriptive, în scop lucrativ, fără permisiunea autorului - compania ZANO Miroslaw Zarotynski - este interzisă și constituie o încălcare a drepturilor de autor și se pedepsește.

td&gt;

**NOTĂ:** Desenele nu reflectă dimensiunile reale ale fundației. Acestea sunt doar scheme de asamblare exemplare, ținând cont de tipul de ancorare și de materialul substratului pe care urmează să fie fixat mobilierul.

Dimensiunea fundației depinde de condițiile locale de fundație.



### INSTALARE ÎN PAVAJ CU FUNDAȚIE

#### Descrierea ansamblului

1. Produs ZANO
2. Dispozitiv de fixare rapidă sau ancoră chimică
3. Pavaje din piatră / pavaje din beton / dale de piatră / dale de beton
4. Balast de nisip (aprox. 2 - 4 cm)
5. Substructură din agregate de piatră
6. Fundație din beton, clasa C16/20 (beton de suprafață la 10 cm sub suprafața de pavaj)
7. Terenuri locale



### INSTALARE LA PAVAJ

#### Descrierea ansamblului

1. Produs ZANO
2. Dispozitiv de fixare rapidă sau ancoră chimică
3. Pavaje din piatră / pavaje din beton / dale de piatră / dale de beton
4. Balast de nisip (aprox. 2 - 4 cm)
5. Substructură din agregate de piatră
6. Terenuri locale



### MONTARE PE BETON / ASFALT

#### Descrierea ansamblului

1. Produs ZANO
2. Dispozitiv de fixare rapidă sau ancoră chimică
3. Suprafață întărită fixă, de exemplu beton sau asfalt
4. Fundație din beton, clasa C16/20 (beton de suprafață la 10 cm sub suprafața de pavaj)
5. Substructură din agregate de piatră
6. Balast de nisip (aprox. 2 - 4 cm)
7. Terenuri locale



### MONTARE PE FUNDAȚIE DE BETON

#### Descrierea ansamblului

1. Produs ZANO
2. Dispozitiv de fixare rapidă sau ancoră chimică
3. Fundație din beton, clasa C16/20 (beton de suprafață la 10 cm sub suprafața de pavaj)
4. Terenuri locale