



OPȚIUNI

Metoda de fixare

- o să fie betonate

Urechi pentru fixarea lanțului

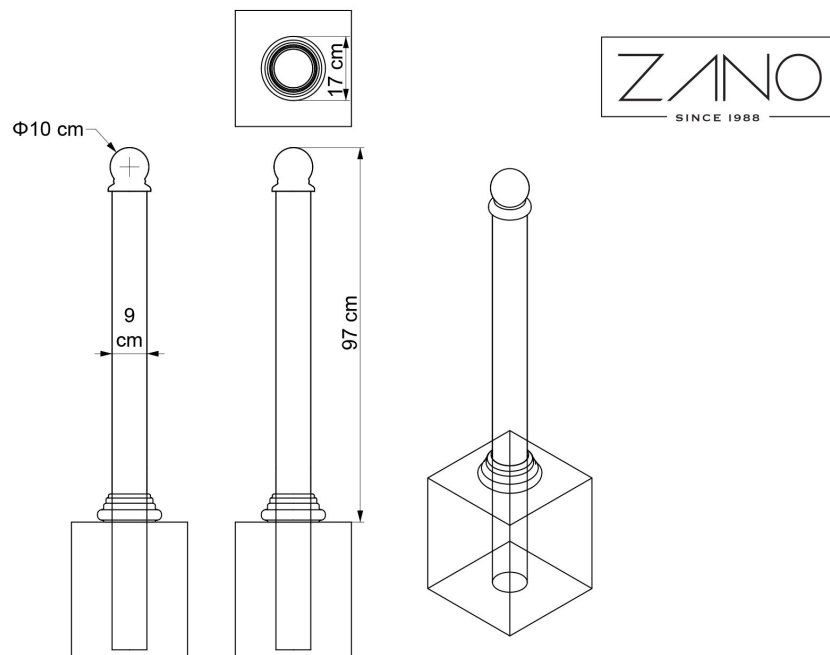
- o nu
- o atașare de 1 lanț (pe ambele fețe)
- o montare 1 lanț (final)
- o atașarea a 2 lanțuri (pe ambele fețe)
- o atașarea a 2 lanțuri (final)

Suporturi pentru garduri

- o unilateral
- o față-verso
- o nu

DESCRIERE

Designul clasic al stâlpului face ca acesta să se potrivească cu orice estetică. Se va prezenta perfect atât în cartierul istoric, cât și în cartierele de locuințe moderne. Modelul prezentat este fabricat din oțel negru cu piese turnate din fontă. Stâlpul este fixat prin betonare în pământ - acest lucru protejează structura împotriva deșezării și a oricăror acte de vandalism. Stâlpii Bene 01.059 pot fi utilizați pentru a proteja un drum, un trotuar sau o alee. Aceste modele sunt disponibile în trei versiuni: fără suporturi de lanț, cu două suporturi de lanț și cu patru suporturi de lanț. La cerere specială, acestea pot fi vopsite în orice culoare din paleta noastră RAL.



DATE TEHNICE GENERALE

Dimensiuni

- înălțimea de la suprafața solului: 97 cm
- diametru: 9 cm
- diametrul orificiului de montare: 17 cm

Materiale

- fontă
- tub de oțel: 90 mm

Weight

- 25 kg

ZANO



Produs: Pilon Bene
 Număr de catalog: **01.059**
 Designer: Tomasz Szpytma

În conformitate cu Legea poloneză privind drepturile de autor și drepturile conexe din 04.02.1994 (Jurnalul Oficial nr. 24, punctul 83, rectificat: Jurnalul Oficial nr. 43, poziția 170) și în conformitate cu legislația UE privind drepturile de autor, inclusiv toate directivele și regulamentele UE privind drepturile de autor, Compania Zano Miroslaw Zarotynski, își rezervă drepturile de autor asupra desenelor, descrierilor, modelelor 3D, randărilor, graficii, conținutului din oferte, anexelor la oferte și tuturor celorlalte documente. Conținutul său este proprietatea intelectuală a companiei ZANO Miroslaw Zarotynski. Folosirea ideilor, soluțiilor autorului, copierea, distribuția fotografiilor, graficii sau fragmentelor de grafică, textelor descriptive, în scop lucrativ, fără permisiunea autorului - compania ZANO Miroslaw Zarotynski - este interzisă și constituie o încălcare a drepturilor de autor și se pedepsește.

NOTĂ: Desenele nu reflectă dimensiunile reale ale fundației. Acestea sunt doar scheme de asamblare exemplare, ținând cont de tipul de ancorare și de materialul substratului pe care urmează să fie fixat mobilierul.

Dimensiunea fundației depinde de condițiile locale de fundație.



INSTALARE ÎN PAVAJ CU FUNDAȚIE

Descrierea ansamblului

1. Produs ZANO
2. Pavaje din piatră / pavaje din beton / dale de piatră / dale de beton
3. Balast de nisip (aprox. 2 - 4 cm)
4. Fundație din beton, clasa C16/20 (beton de suprafață la 10 cm sub suprafața de pavaj)
5. Terenuri locale



MONTARE PE FUNDAȚIE DE BETON

Descrierea ansamblului

1. Produs ZANO
2. Fundație din beton, clasa C16/20 (beton de suprafață la 10 cm sub suprafața de pavaj)
3. Terenuri locale



MONTARE PE FUNDAȚIE DE BETON

Descrierea ansamblului

1. Produs ZANO
2. Suprafață întărită fixă, de exemplu beton sau asfalt
3. Fundație din beton, clasa C16/20 (beton de suprafață la 10 cm sub suprafața de pavaj)
4. Substructură din agregate de piatră
5. Balast de nisip (aprox. 2 - 4 cm)
6. Terenuri locale