

OPȚIUNI

Metoda de fixare

- o să fie betonate

Urechi pentru fixarea lanțului

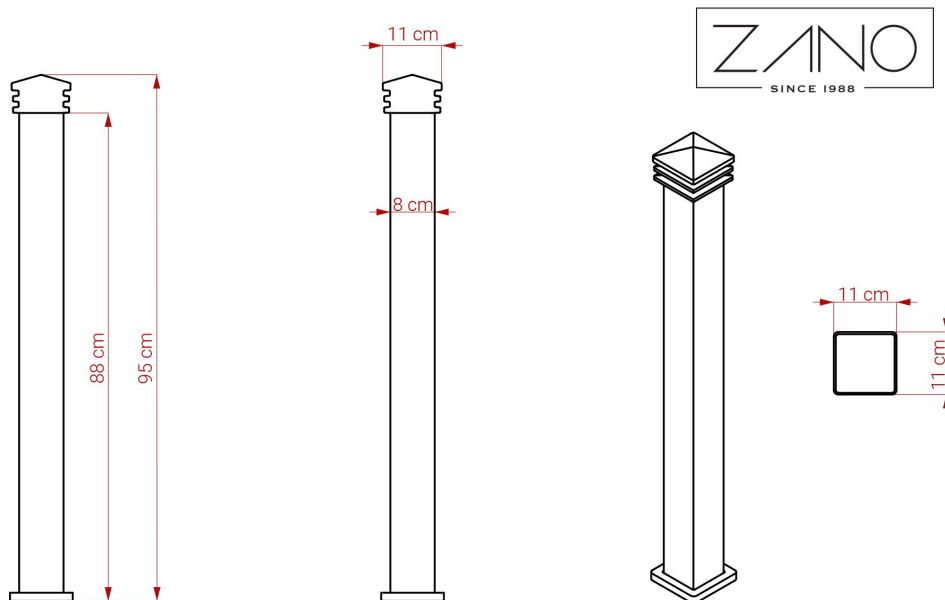
- o nu
- o atașare de 1 lanț (pe ambele fețe)
- o montare 1 lanț (final)
- o atașarea a 2 lanțuri (pe ambele fețe)
- o atașarea a 2 lanțuri (final)

Suporturi pentru garduri

- o unilateral
- o față-verso
- o nu

DESCRIERE

Ting 01.084 este un model de stâlp modern din seria modernă, potrivit pentru dezvoltările urbane contemporane. Este fabricat din oțel negru și are o formă pătrată cu un finisaj din fontă. Ca stâlp principal se folosește un profil de oțel cu lățimea de 80 de milimetri. Înălțimea modelului este de 95 de centimetri. Este fixat cu o fundație din beton. Ca orice produs din oțel negru, poate fi vopsit în orice culoare RAL. Ting 01.084 se caracterizează prin designul său modern și prețul atractiv. Poate fi utilizat ca stâlp de delimitare sau de parcare, în special în cazul blocurilor moderne sau al centrelor comerciale.



DATE TEHNICE GENERALE

Dimensiuni

- înălțimea de la suprafața solului: 95 cm
- înălțime cu secțiune de ancorare: 135 cm
- grosime: 8 cm

Materiale

- fontă
- profil de oțel: 80 mm

ZANO



Prodot: Ting post
 Număr de catalog: **01.084**
 Designer: Tomasz Szpytma

În conformitate cu Legea poloneză privind drepturile de autor și drepturile conexe din 04.02.1994 (Jurnalul Oficial nr. 24, punctul 83, rectificat: Jurnalul Oficial nr. 43, poziția 170) și în conformitate cu legislația UE privind drepturile de autor, inclusiv toate directivele și regulamentele UE privind drepturile de autor, Compania Zano Mirosław Zarotynski, își rezervă drepturile de autor asupra desenelor, descrierilor, modelelor 3D, randărilor, graficii, conținutului din oferte, anexelor la oferte și tuturor celorlalte documente. Conținutul său este proprietatea intelectuală a companiei ZANO Mirosław Zarotynski. Folosirea ideilor, soluțiilor autorului, copierea, distribuirea fotografiilor, graficii sau fragmentelor de grafică, textelor descriptive, în scop lucrativ, fără permisiunea autorului - compania ZANO Mirosław Zarotynski - este interzisă și constituie o încălcare a drepturilor de autor și se pedepsește.

NOTĂ: Desenele nu reflectă dimensiunile reale ale fundației. Acestea sunt doar scheme de asamblare exemplare, ținând cont de tipul de ancorare și de materialul substratului pe care urmează să fie fixat mobilierul.

Dimensiunea fundației depinde de condițiile locale de fundație.



INSTALARE ÎN PAVAJ CU FUNDAȚIE

Descrierea ansamblului

1. Produs ZANO
2. Pavaje din piatră / pavaje din beton / dale de piatră / dale de beton
3. Balast de nisip (aprox. 2 - 4 cm)
4. Fundație din beton, clasa C16/20 (beton de suprafață la 10 cm sub suprafața de pavaj)
5. Terenuri locale



MONTARE PE FUNDAȚIE DE BETON

Descrierea ansamblului

1. Produs ZANO
2. Fundație din beton, clasa C16/20 (beton de suprafață la 10 cm sub suprafața de pavaj)
3. Terenuri locale



MONTARE PE FUNDAȚIE DE BETON

Descrierea ansamblului

1. Produs ZANO
2. Suprafață întărită fixă, de exemplu beton sau asfalt
3. Fundație din beton, clasa C16/20 (beton de suprafață la 10 cm sub suprafața de pavaj)
4. Substructură din agregate de piatră
5. Balast de nisip (aprox. 2 - 4 cm)
6. Terenuri locale