

OPȚIUNI

Metoda de fixare

- o să fie betonate

Urechi pentru fixarea lanțului

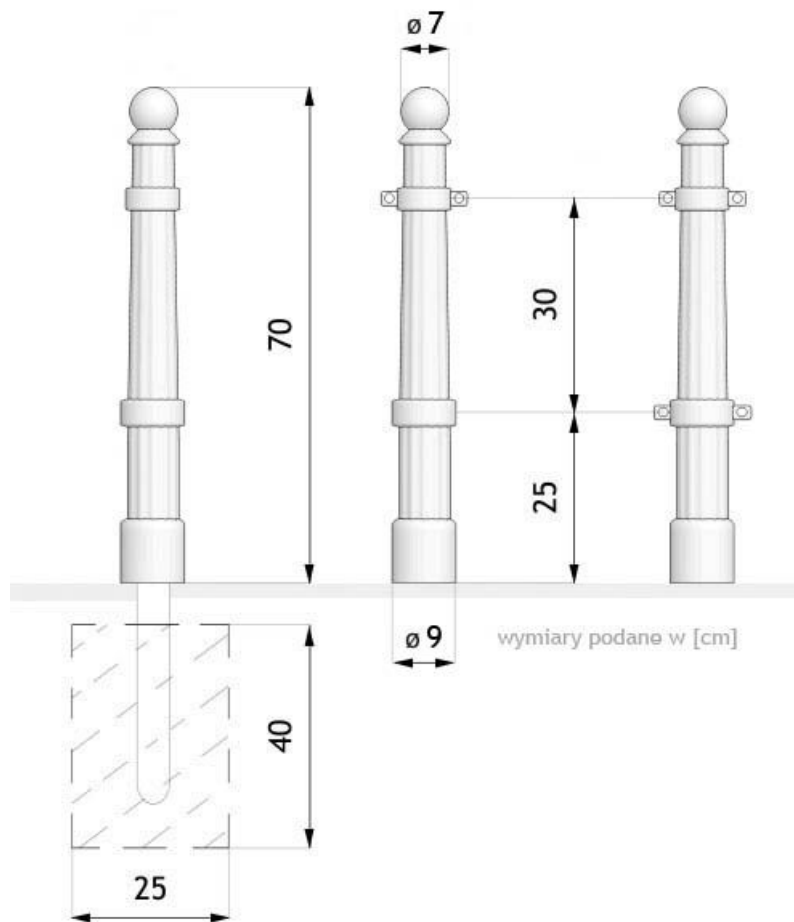
- o nu
- o atașare de 1 lanț (pe ambele fețe)
- o montare 1 lanț (final)
- o atașarea a 2 lanțuri (pe ambele fețe)
- o atașarea a 2 lanțuri (final)

Suporturi pentru garduri

- o unilateral
- o față-verso
- o nu

DESCRIERE

Un model original de stâlp Forte, care surprinde prin designul și finisajele sale interesante. Realizat în întregime din fontă, se potrivește perfect cu stilul retro, ceea ce îl face potrivit pentru toate locurile cu clădiri urbane istorice. Locuri precum Planty din Cracovia pot servi drept exemplu. Modelul prezentat este fixat la sol cu o fundație din beton. Acesta poate fi disponibil în trei variante: fără urechi, ca obiect independent (ca un stâlp de gard, de exemplu), cu o ureche pentru fixarea unui lanț sau cu două mânere pentru fixarea a două lanțuri. De asemenea, este posibil să se monteze bare plate în locul lanțurilor. Stâlpul 01.058 nu este foarte înalt - are o înălțime de 70 cm. Prin urmare, poate fi folosit ca gard decorativ pentru zonele verzi. Stâlpul poate fi vopsit în orice culoare RAL. De asemenea, este disponibil în trei variante de bază: negru mat, grafit închis și verde închis. Avantajul său incontestabil este prețul său atractiv.



DATE TEHNICE GENERALE

Dimensiuni

- înălțimea de la suprafața solului: 70 cm
- înălțime cu secțiune de ancorare: 140 cm

Materiale

- fontă

ZANO



Prods: Piedestal Forte
 Număr de catalog: 01.058
 Designer: Tomasz Szpytma

În conformitate cu Legea poloneză privind drepturile de autor și drepturile conexe din 04.02.1994 (Jurnalul Oficial nr. 24, punctul 83, rectificat: Jurnalul Oficial nr. 43, poziția 170) și în conformitate cu legislația UE privind drepturile de autor, inclusiv toate directivele și regulamentele UE privind drepturile de autor, Compania Zano Mirosław Zarotynski, își rezervă drepturile de autor asupra desenelor, descrierilor, modelelor 3D, randărilor, graficii, conținutului din oferte, anexelor la oferte și tuturor celorlalte documente. Conținutul său este proprietatea intelectuală a companiei ZANO Mirosław Zarotynski. Folosirea ideilor, soluțiilor autorului, copierea, distribuția fotografiilor, graficii sau fragmentelor de grafică, textelor descriptive, în scop lucrativ, fără permisiunea autorului - compania ZANO Mirosław Zarotynski - este interzisă și constituie o încălcare a drepturilor de autor și se pedepsește.

NOTĂ: Desenele nu reflectă dimensiunile reale ale fundației. Acestea sunt doar scheme de asamblare exemplare, ținând cont de tipul de ancorare și de materialul substratului pe care urmează să fie fixat mobilierul.

Dimensiunea fundației depinde de condițiile locale de fundație.



INSTALARE ÎN PAVAJ CU FUNDAȚIE

Descrierea ansamblului

1. Produs ZANO
2. Pavaje din piatră / pavaje din beton / dale de piatră / dale de beton
3. Balast de nisip (aprox. 2 - 4 cm)
4. Fundație din beton, clasa C16/20 (beton de suprafață la 10 cm sub suprafața de pavaj)
5. Terenuri locale



MONTARE PE FUNDAȚIE DE BETON

Descrierea ansamblului

1. Produs ZANO
2. Fundație din beton, clasa C16/20 (beton de suprafață la 10 cm sub suprafața de pavaj)
3. Terenuri locale



MONTARE PE FUNDAȚIE DE BETON

Descrierea ansamblului

1. Produs ZANO
2. Suprafață întărită fixă, de exemplu beton sau asfalt
3. Fundație din beton, clasa C16/20 (beton de suprafață la 10 cm sub suprafața de pavaj)
4. Substructură din agregate de piatră
5. Balast de nisip (aprox. 2 - 4 cm)
6. Terenuri locale