

OPȚIUNI

Scaun și spătar

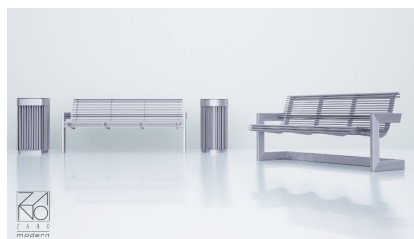
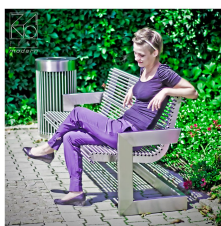
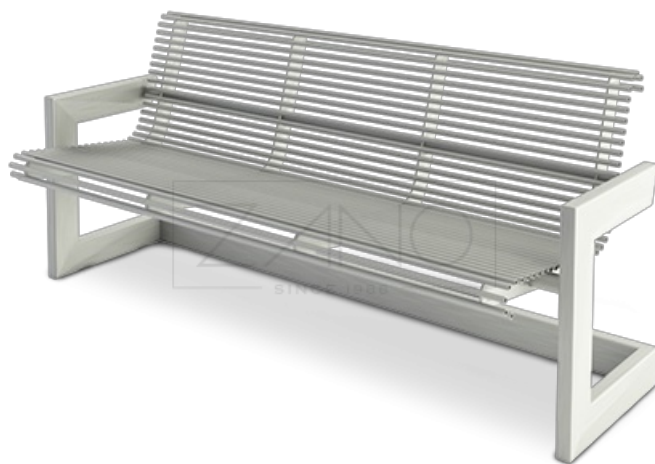
- o oțel inoxidabil (Aisi 304)

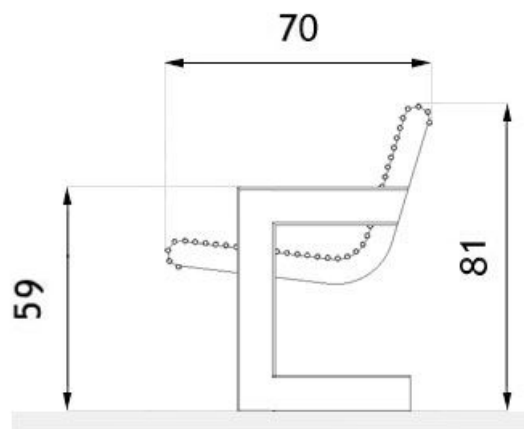
Metoda de fixare

- o pentru a fi înșurubate

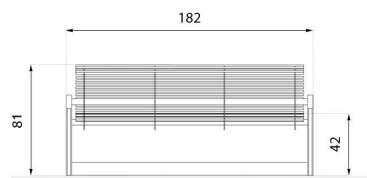
DESCRIERE

Un model Aura actualizat, cu aceeași formă profilată și cu utilizarea unor profile robuste din oțel inoxidabil. Banca rămâne în continuare un produs gata de utilizare, fără întreținere. În același timp, este și mai simplu de asamblat, deoarece designul a fost îmbunătățit prin îmbinarea a două picioare din oțel, dând bazei o formă de C. Acest lucru conferă băncii o formă mai familiară, care amintește de fotoliile moderne, dar, în același timp, metoda de asamblare s-a schimbat. Picioarele nu trebuie să fie fixate pe o fundație de beton, dar totul este asamblat cu ajutorul unor fișe de perete. De remarcat în mod deosebit este utilizarea unor mici tuburi de oțel în loc de scânduri ca scaun și spătar. Stilul modern și construcția din oțel sunt plăcute ochiului și fac din acest model unul dintre cele mai strălucitoare puncte din catalogul ZANO.





wymiary podane w [cm]



wymiary podane w [cm]

DATE TEHNICE GENERALE

Dimensiuni

- lățime: 182 cm
- înălțime: 81 cm
- adâncime: 71 cm
- înălțimea scaunului: 45 cm

Materiale

- oțel inoxidabil: culoare naturală

Weight

- 88 kg

ZANO



M. Welmiński

Produs: Banca Aura

Număr de catalog:

02.023.1

Designer:

Mateusz Welmiński

În conformitate cu Legea poloneză privind drepturile de autor și drepturile conexe din 04.02.1994 (Jurnalul Oficial nr. 24, punctul 83, rectificat: Jurnalul Oficial nr. 43, poziția 170) și în conformitate cu legislația UE privind drepturile de autor, inclusiv toate directivele și regulamentele UE privind drepturile de autor, Compania Zano Miroslaw Zarotynski, își rezervă drepturile de autor asupra desenelor, descrierilor, modelelor 3D, randărilor, graficii, conținutului din oferte, anexelor la oferte și tuturor celorlalte documente. Conținutul său este proprietatea intelectuală a companiei ZANO Miroslaw Zarotynski. Folosirea ideilor, soluțiilor autorului, copierea, distribuirea fotografiilor, graficii sau fragmentelor de grafică, textelor descriptive, în scop lucrativ, fără permisiunea autorului - compania ZANO Miroslaw Zarotynski - este interzisă și constituie o încălcare a drepturilor de autor și se pedepsește.

NOTĂ: Desenele nu reflectă dimensiunile reale ale fundației. Acestea sunt doar scheme de asamblare exemplare, ținând cont de tipul de ancorare și de materialul substratului pe care urmează să fie fixat mobilierul.

Dimensiunea fundației depinde de condițiile locale de fundație.



INSTALARE ÎN PAVAJ CU FUNDAȚIE

Descrierea ansamblului

1. Produs ZANO
2. Dispozitiv de fixare rapidă sau ancoră chimică
3. Pavaje din piatră / pavaje din beton / dale de piatră / dale de beton
4. Balast de nisip (aprox. 2 - 4 cm)
5. Substructură din agregate de piatră
6. Fundație din beton, clasa C16/20 (beton de suprafață la 10 cm sub suprafața de pavaj)
7. Terenuri locale



INSTALARE LA PAVAJ

Descrierea ansamblului

1. Produs ZANO
2. Dispozitiv de fixare rapidă sau ancoră chimică
3. Pavaje din piatră / pavaje din beton / dale de piatră / dale de beton
4. Balast de nisip (aprox. 2 - 4 cm)
5. Substructură din agregate de piatră
6. Terenuri locale



MONTARE PE BETON / ASFALT

Descrierea ansamblului

1. Produs ZANO
2. Dispozitiv de fixare rapidă sau ancoră chimică
3. Suprafață întărită fixă, de exemplu beton sau asfalt
4. Fundație din beton, clasa C16/20 (beton de suprafață la 10 cm sub suprafața de pavaj)
5. Substructură din agregate de piatră
6. Balast de nisip (aprox. 2 - 4 cm)
7. Terenuri locale



MONTARE PE FUNDAȚIE DE BETON

Descrierea ansamblului

1. Produs ZANO
2. Dispozitiv de fixare rapidă sau ancoră chimică
3. Fundație din beton, clasa C16/20 (beton de suprafață la 10 cm sub suprafața de pavaj)
4. Terenuri locale