

## OPȚIUNI

---

### Metoda de fixare

- o să fie betonate

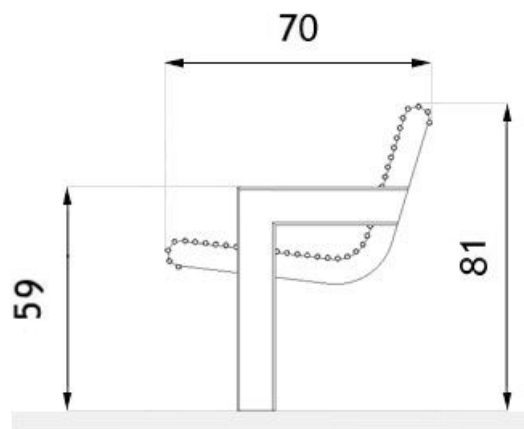
## DESCRIERE

---

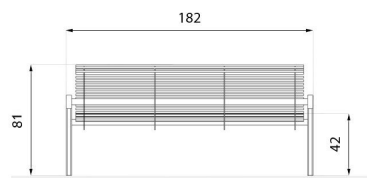
**Designul modern al băncii și, în același timp, utilizarea profilelor din oțel inoxidabil foarte rezistente fac din banca Aura un model unic în catalogul nostru.**

Fabricat în întregime din oțel inoxidabil 304, se caracterizează prin capacitatea sa de a rezista la efectele utilizării externe constante, precum și la efectele coroziunii. La proiectarea banchetei Aura, s-a acordat o atenție deosebită ergonomiei scaunului, precum și a spătarului, asigurând o poziție corectă de ședere. Aura este montată pe sol prin betonarea picioarelor. Această bancă urbană modernă și inovatoare va fi o completare excelentă a spațiilor publice contemporane.





wymiary podane w [cm]



wymiary podane w [cm]

## DATE TEHNICE GENERALE

### Dimensiuni

- lățime: 182 cm
- adâncime: 70 cm
- înălțime cu secțiune de ancorare: 121 cm
- înălțimea scaunului: 45 cm
- înălțimea de la nivelul solului: 81 cm

### Materiale

- Oțel inoxidabil

### Weight

- 76 kg

ZANO



*M. Welmiński*

Prodot: Banca Aura  
 Număr de catalog: **02.023**  
 Designer:  
 Mateusz Welmiński

În conformitate cu Legea poloneză privind drepturile de autor și drepturile conexe din 04.02.1994 (Jurnalul Oficial nr. 24, punctul 83, rectificat: Jurnalul Oficial nr. 43, poziția 170) și în conformitate cu legislația UE privind drepturile de autor, inclusiv toate directivele și regulamentele UE privind drepturile de autor, Compania Zano Miroslaw Zarotynski, își rezervă drepturile de autor asupra desenelor, descrierilor, modelelor 3D, randărilor, graficii, conținutului din oferte, anexelor la oferte și tuturor celorlalte documente. Conținutul său este proprietatea intelectuală a companiei ZANO Miroslaw Zarotynski. Folosirea ideilor, soluțiilor autorului, copierea, distribuția fotografiilor, graficii sau fragmentelor de grafică, textelor descriptive, în scop lucrativ, fără permisiunea autorului - compania ZANO Miroslaw Zarotynski - este interzisă și constituie o încălcare a drepturilor de autor și se pedepsește.

**NOTĂ:** Desenele nu reflectă dimensiunile reale ale fundației. Acestea sunt doar scheme de asamblare exemplare, ținând cont de tipul de ancorare și de materialul substratului pe care urmează să fie fixat mobilierul.

Dimensiunea fundației depinde de condițiile locale de fundație.



### INSTALARE ÎN PAVAJ CU FUNDAȚIE

#### Descrierea ansamblului

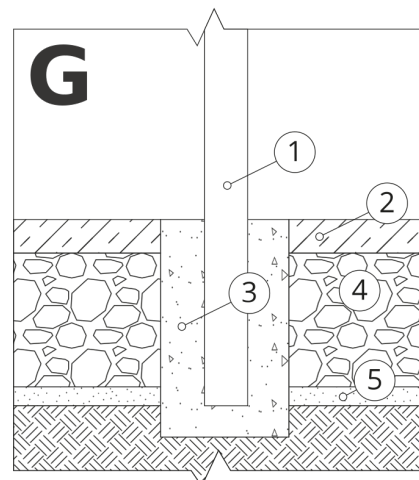
1. Produs ZANO
2. Pavaje din piatră / pavaje din beton / dale de piatră / dale de beton
3. Balast de nisip (aprox. 2 - 4 cm)
4. Fundație din beton, clasa C16/20 (beton de suprafață la 10 cm sub suprafața de pavaj)
5. Terenuri locale



### MONTARE PE FUNDAȚIE DE BETON

#### Descrierea ansamblului

1. Produs ZANO
2. Fundație din beton, clasa C16/20 (beton de suprafață la 10 cm sub suprafața de pavaj)
3. Terenuri locale



### MONTARE PE FUNDAȚIE DE BETON

#### Descrierea ansamblului

1. Produs ZANO
2. Suprafață întărită fixă, de exemplu beton sau asfalt
3. Fundație din beton, clasa C16/20 (beton de suprafață la 10 cm sub suprafața de pavaj)
4. Substructură din agregate de piatră
5. Balast de nisip (aprox. 2 - 4 cm)
6. Terenuri locale