



OPȚIUNI

Metoda de fixare

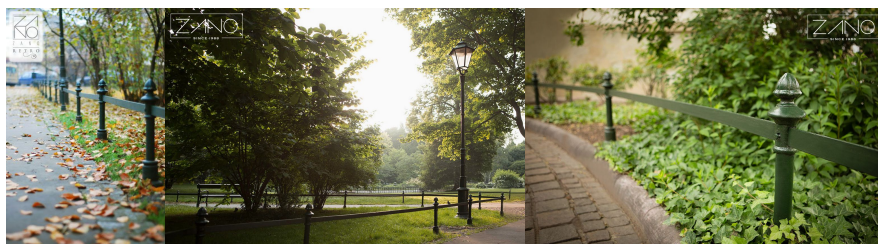
- să fie betonate

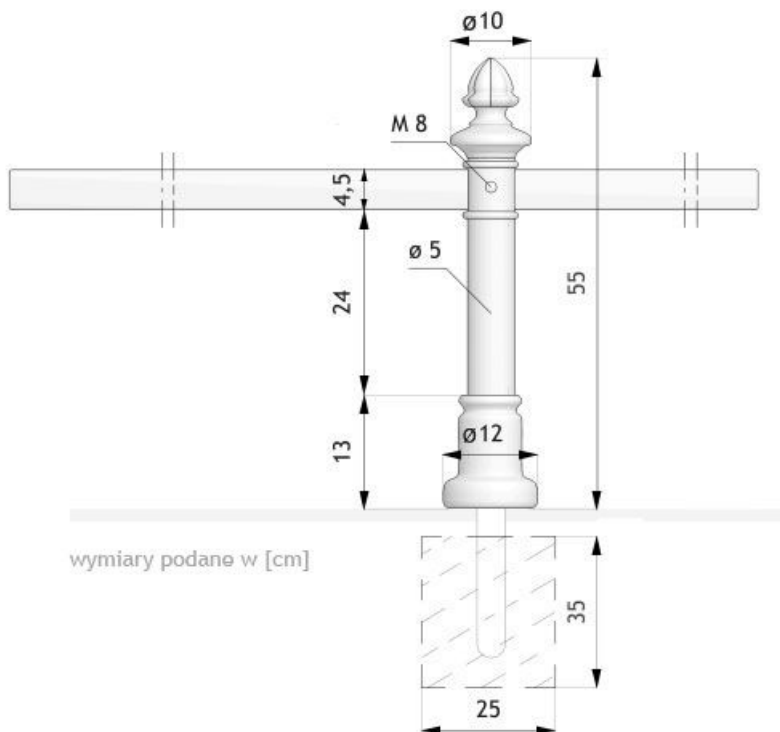
Suporturi pentru garduri

- unilateral
- față-verso
- nu

DESCRIERE

Stâlp de gard Solo din oțel negru, cu bandă (bară plată). Are o gamă largă de aplicații, de exemplu, pentru împrejmuirea zonelor verzi de trafic pietonal și de drumuri. Solo 01.053 este fabricat din tuburi de oțel și un finisaj din fontă cu un design stilizat. Designul clasic al stâlpului îl face un accesoriu perfect atât pentru spațiile istorice, cât și pentru cele moderne. Stâlpul prezentat este fixat prin betonare în pământ.





DATE TEHNICE GENERALE

Dimensiuni

- înălțimea de la suprafața solului: 55 cm
- înălțime cu secțiune de ancorare: 100 cm
- lungimea maximă a curelei: 250 cm

Materiale

- fontă
- tub de oțel: 50 mm
- bară plată din oțel 45x8mm

ZANO



Produs: Piedestal Solo
 Număr de catalog: **01.053**
 Designer: Tomasz Szpytma

În conformitate cu Legea poloneză privind drepturile de autor și drepturile conexe din 04.02.1994 (Jurnalul Oficial nr. 24, punctul 83, rectificat: Jurnalul Oficial nr. 43, poziția 170) și în conformitate cu legislația UE privind drepturile de autor, inclusiv toate directivele și regulamentele UE privind drepturile de autor, Compania Zano Mirosław Zarotynski, își rezervă drepturile de autor asupra desenelor, descrierilor, modelelor 3D, randărilor, graficii, conținutului din oferte, anexelor la oferte și tuturor celorlalte documente. Conținutul său este proprietatea intelectuală a companiei ZANO Mirosław Zarotynski. Folosirea ideilor, soluțiilor autorului, copierea, distribuția fotografiilor, graficii sau fragmentelor de grafică, textelor descriptive, în scop lucrativ, fără permisiunea autorului - compania ZANO Mirosław Zarotynski - este interzisă și constituie o încălcare a drepturilor de autor și se pedepsește.

NOTĂ: Desenele nu reflectă dimensiunile reale ale fundației. Acestea sunt doar scheme de asamblare exemplare, ținând cont de tipul de ancorare și de materialul substratului pe care urmează să fie fixat mobilierul.

Dimensiunea fundației depinde de condițiile locale de fundație.



INSTALARE ÎN PAVAJ CU FUNDAȚIE

Descrierea ansamblului

1. Produs ZANO
2. Pavaje din piatră / pavaje din beton / dale de piatră / dale de beton
3. Balast de nisip (aprox. 2 - 4 cm)
4. Fundație din beton, clasa C16/20 (beton de suprafață la 10 cm sub suprafața de pavaj)
5. Terenuri locale



MONTARE PE FUNDAȚIE DE BETON

Descrierea ansamblului

1. Produs ZANO
2. Fundație din beton, clasa C16/20 (beton de suprafață la 10 cm sub suprafața de pavaj)
3. Terenuri locale



MONTARE PE FUNDAȚIE DE BETON

Descrierea ansamblului

1. Produs ZANO
2. Suprafață întărită fixă, de exemplu beton sau asfalt
3. Fundație din beton, clasa C16/20 (beton de suprafață la 10 cm sub suprafața de pavaj)
4. Substructură din agregate de piatră
5. Balast de nisip (aprox. 2 - 4 cm)
6. Terenuri locale