



## OPȚIUNI

---

### Metoda de fixare

- să fie betonate

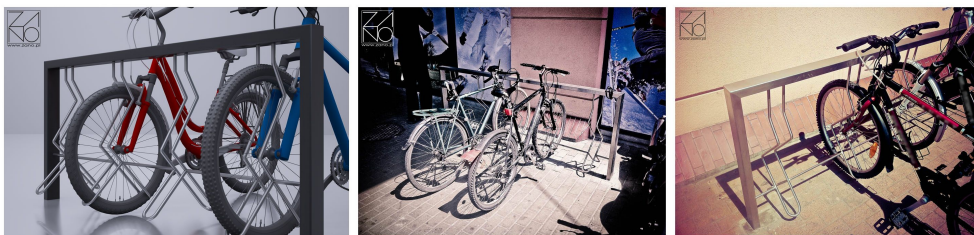
### Numărul de locuri de parcare

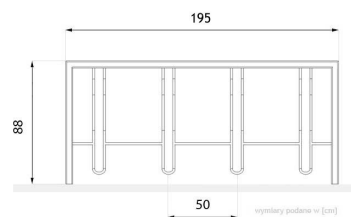
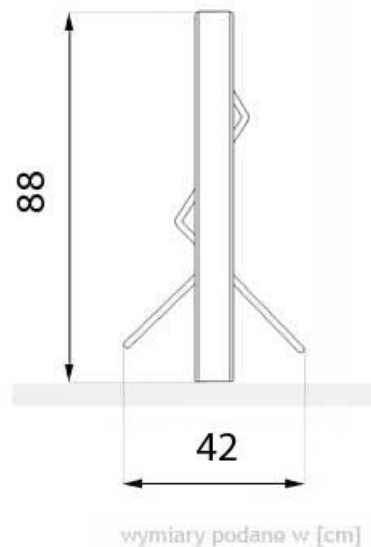
- spațiu pentru 3 biciclete
- spațiu pentru 4 biciclete
- spațiu pentru 5 biciclete
- spațiu pentru 6 biciclete
- spațiu pentru 7 biciclete

## DESCRIERE

---

Acest suport pentru biciclete este una dintre numeroasele noastre propuneri de parcări moderne pentru biciclete. Are un design geometric, ceea ce îl face un suport care se integrează perfect în arhitectura modernă. Este fabricat din profile și bare de oțel: atât în varianta din oțel carbon, cât și în cea din oțel inoxidabil. Acesta poate găzdui între trei și șapte biciclete, în funcție de opțiunea selectată. Acest suport permite securizarea bicicletei prin atașarea roții din față la bicicletă.





## DATE TEHNICE GENERALE

### Dimensiuni

- lățime: 42 cm
- lungime: 195 cm
- înălțimea de la suprafața solului: 88 cm
- înălțime cu secțiune de ancorare: 148 cm

### Materiale

- profile de oțel
- bare de oțel

### Weight

- 57 kg

ZANO



Produx:  
Stand de biciclete Cascade  
Număr de catalog:  
**05.056.2**  
Designer: Tomasz Szpytma

În conformitate cu Legea poloneză privind drepturile de autor și drepturile conexe din 04.02.1994 (Jurnalul Oficial nr. 24, punctul 83, rectificat: Jurnalul Oficial nr. 43, poziția 170) și în conformitate cu legislația UE privind drepturile de autor, inclusiv toate directivele și regulamentele UE privind drepturile de autor, Compania Zano Mirosław Zarotynski, își rezervă drepturile de autor asupra desenelor, descrierilor, modelelor 3D, randărilor, graficii, conținutului din oferte, anexelor la oferte și tuturor celorlalte documente. Conținutul său este proprietatea intelectuală a companiei ZANO Mirosław Zarotynski. Folosirea ideilor, soluțiilor autorului, copierea, distribuirea fotografiilor, graficii sau fragmentelor de grafică, textelor descriptive, în scop lucrativ, fără permisiunea autorului - compania ZANO Mirosław Zarotynski - este interzisă și constituie o încălcare a drepturilor de autor și se pedepsește.

**NOTĂ:** Desenele nu reflectă dimensiunile reale ale fundației. Acestea sunt doar scheme de asamblare exemplare, ținând cont de tipul de ancorare și de materialul substratului pe care urmează să fie fixat mobilierul.

Dimensiunea fundației depinde de condițiile locale de fundație.



### INSTALARE ÎN PAVAJ CU FUNDAȚIE

#### Descrierea ansamblului

1. Produs ZANO
2. Pavaje din piatră / pavaje din beton / dale de piatră / dale de beton
3. Balast de nisip (aprox. 2 - 4 cm)
4. Fundație din beton, clasa C16/20 (beton de suprafață la 10 cm sub suprafața de pavaj)
5. Terenuri locale



### MONTARE PE FUNDAȚIE DE BETON

#### Descrierea ansamblului

1. Produs ZANO
2. Fundație din beton, clasa C16/20 (beton de suprafață la 10 cm sub suprafața de pavaj)
3. Terenuri locale



### MONTARE PE FUNDAȚIE DE BETON

#### Descrierea ansamblului

1. Produs ZANO
2. Suprafață întărită fixă, de exemplu beton sau asfalt
3. Fundație din beton, clasa C16/20 (beton de suprafață la 10 cm sub suprafața de pavaj)
4. Substructură din agregate de piatră
5. Balast de nisip (aprox. 2 - 4 cm)
6. Terenuri locale