



OPȚIUNI

Metoda de fixare

- să fie betonate

Numărul de locuri de parcare

- spațiu pentru 3 biciclete
- spațiu pentru 4 biciclete
- spațiu pentru 5 biciclete
- spațiu pentru 6 biciclete
- spațiu pentru 7 biciclete

DESCRIERE

Un alt model din seria Retro, care îmbogățește și pune în valoare arhitectura urbană istorică. Se distinge prin designul său original și ornamentația bogată. Pe lângă aspectul estetic, foarte important în cazul mobilierului urban, funcționalitatea este un avantaj incontestabil al modelului Classic 05.056. Un design special permite ca partea din față a bicicletei să fie fixată în poziție verticală. Designul clasic este extrem de spațios. Acesta va permite parcare a trei până la șapte biciclete. Acest suport este fabricat din oțel negru, fontă și tuburi de oțel. Întreaga structură poate fi vopsită în orice culoare RAL.

DATE TEHNICE GENERALE

Dimensiuni

- lățime: 42 cm
- lungime: 195 cm
- înălțimea de la suprafața solului: 90 cm
- înălțime cu secțiune de ancorare: 150 cm

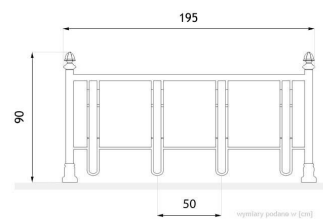
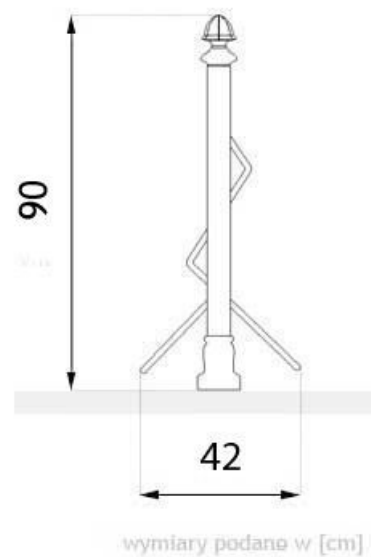
Materiale

- piese turnate din fier
- tuburi de oțel
- bare rotunde

Weight

- 30 kg

ZANO



În conformitate cu Legea poloneză privind drepturile de autor și drepturile conexe din 04.02.1994 (Jurnalul Oficial nr. 24, punctul 83, rectificat: Jurnalul Oficial nr. 43, poziția 170) și în conformitate cu legislația UE privind drepturile de autor, inclusiv toate directivele și regulamentele UE privind drepturile de autor, Compania Zano Mirosław Zarotynski, își rezervă drepturile de autor asupra desenelor, descrierilor, modelelor 3D, randărilor, graficii, conținutului din oferte, anexelor la oferte și tuturor celorlalte documente. Conținutul său este proprietatea intelectuală a companiei ZANO Mirosław Zarotynski. Folosirea ideilor, soluțiilor autorului, copierea, distribuirea fotografiilor, graficii sau fragmentelor de grafică, textelor descriptive, în scop lucrativ, fără permisiunea autorului - compania ZANO Mirosław Zarotynski - este interzisă și constituie o încălcare a drepturilor de autor și se pedepsește.

NOTĂ: Desenele nu reflectă dimensiunile reale ale fundației. Acestea sunt doar scheme de asamblare exemplare, ținând cont de tipul de ancorare și de materialul substratului pe care urmează să fie fixat mobilierul.

Dimensiunea fundației depinde de condițiile locale de fundație.



INSTALARE ÎN PAVAJ CU FUNDAȚIE

Descrierea ansamblului

1. Produs ZANO
2. Pavaje din piatră / pavaje din beton / dale de piatră / dale de beton
3. Balast de nisip (aprox. 2 - 4 cm)
4. Fundație din beton, clasa C16/20 (beton de suprafață la 10 cm sub suprafața de pavaj)
5. Terenuri locale



MONTARE PE FUNDAȚIE DE BETON

Descrierea ansamblului

1. Produs ZANO
2. Fundație din beton, clasa C16/20 (beton de suprafață la 10 cm sub suprafața de pavaj)
3. Terenuri locale



MONTARE PE FUNDAȚIE DE BETON

Descrierea ansamblului

1. Produs ZANO
2. Suprafață întărită fixă, de exemplu beton sau asfalt
3. Fundație din beton, clasa C16/20 (beton de suprafață la 10 cm sub suprafața de pavaj)
4. Substructură din agregate de piatră
5. Balast de nisip (aprox. 2 - 4 cm)
6. Terenuri locale