

## OPȚIUNI

---

### Metoda de fixare

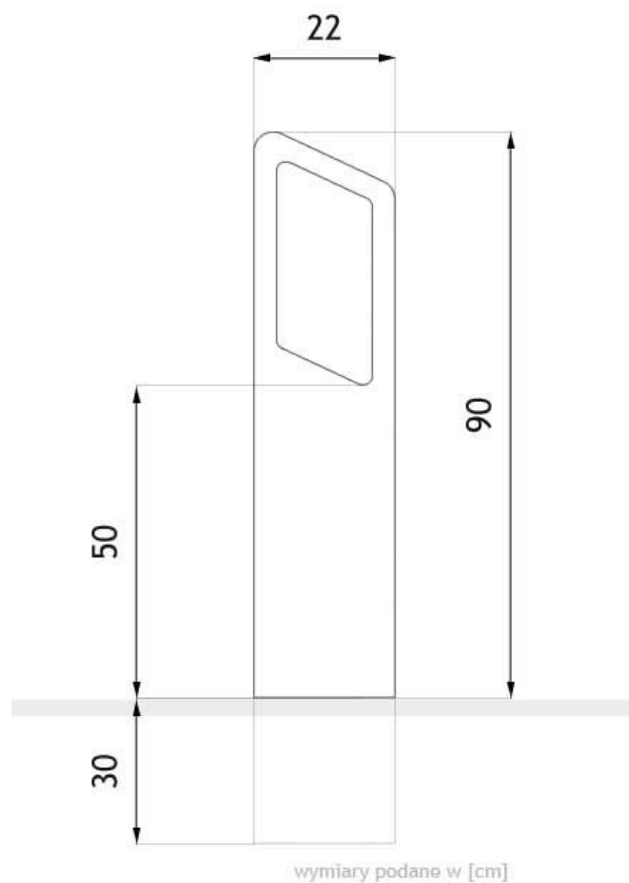
- o să fie betonate

## DESCRIERE

---

Suportul de bicicletă Opener 05.026 este un model modern, cu un design remarcabil și multifuncțional. Ocupă foarte puțin spațiu, datorită plăcii subțiri de oțel care stă la baza designului. Cu toate acestea, greutatea sa mare (20 kg) îl face un suport de bicicletă stabil și sigur. Bicicleta este atașată la suport prin plasarea acesteia pe cadru. Suportul pentru biciclete Opener 05.026 poate fi folosit și ca gard.





## DATE TEHNICE GENERALE

### Dimensiuni

- lățime: 22 cm
- adâncime: 1,5 cm
- înălțimea de la suprafața solului: 90 cm
- înălțime cu secțiune de ancorare: 120 cm

### Materiale

- oțel inoxidabil sau oțel carbon

ZANO



*M. Welmiński*

Produce:  
Stand de biciclete Opener  
Număr de catalog: **05.026**  
Designer:  
Mateusz Welmiński

În conformitate cu Legea poloneză privind drepturile de autor și drepturile conexe din 04.02.1994 (Jurnalul Oficial nr. 24, punctul 83, rectificat: Jurnalul Oficial nr. 43, poziția 170) și în conformitate cu legislația UE privind drepturile de autor, inclusiv toate directivele și regulamentele UE privind drepturile de autor, Compania Zano Mirosław Zarotynski, își rezervă drepturile de autor asupra desenelor, descrierilor, modelelor 3D, randărilor, graficii, conținutului din oferte, anexelor la oferte și tuturor celorlalte documente. Conținutul său este proprietatea intelectuală a companiei ZANO Mirosław Zarotynski. Folosirea ideilor, soluțiilor autorului, copierea, distribuirea fotografiilor, graficii sau fragmentelor de grafică, textelor descriptive, în scop lucrativ, fără permisiunea autorului - compania ZANO Mirosław Zarotynski - este interzisă și constituie o încălcare a drepturilor de autor și se pedepsește.

**NOTĂ:** Desenele nu reflectă dimensiunile reale ale fundației. Acestea sunt doar scheme de asamblare exemplare, ținând cont de tipul de ancorare și de materialul substratului pe care urmează să fie fixat mobilierul.

Dimensiunea fundației depinde de condițiile locale de fundație.



### INSTALARE ÎN PAVAJ CU FUNDAȚIE

#### Descrierea ansamblului

1. Produs ZANO
2. Pavaje din piatră / pavaje din beton / dale de piatră / dale de beton
3. Balast de nisip (aprox. 2 - 4 cm)
4. Fundație din beton, clasa C16/20 (beton de suprafață la 10 cm sub suprafața de pavaj)
5. Terenuri locale



### MONTARE PE FUNDAȚIE DE BETON

#### Descrierea ansamblului

1. Produs ZANO
2. Fundație din beton, clasa C16/20 (beton de suprafață la 10 cm sub suprafața de pavaj)
3. Terenuri locale



### MONTARE PE FUNDAȚIE DE BETON

#### Descrierea ansamblului

1. Produs ZANO
2. Suprafață întărită fixă, de exemplu beton sau asfalt
3. Fundație din beton, clasa C16/20 (beton de suprafață la 10 cm sub suprafața de pavaj)
4. Substructură din agregate de piatră
5. Balast de nisip (aprox. 2 - 4 cm)
6. Terenuri locale