

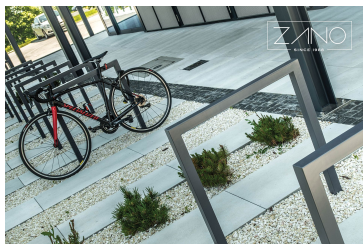
OPȚIUNI

Metoda de fixare

- să fie betonate
- pentru a fi înșurubate

DESCRIERE

Modelul clasic de stand Porta în formă de U inversat. Ceea ce îl deosebește de alte modele ZANO este lipsa rotunjirilor. Acest suport este fabricat din oțel negru, vopsit în orice culoare RAL, sau din oțel inoxidabil. Este relativ ușoară, cântărind doar 12 kilograme la o înălțime și o lungime de 80 de cm. Cel mai mare avantaj, în afară de designul său clasic, aerodinamic, care se va potrivi cu caracterul oricărei arhitecturi urbane moderne, este prețul său. Modelul Porta 05.024 are două opțiuni de instalare: printr-o fundație de beton sau prin ancorare.



DATE TEHNICE GENERALE**Dimensiuni**

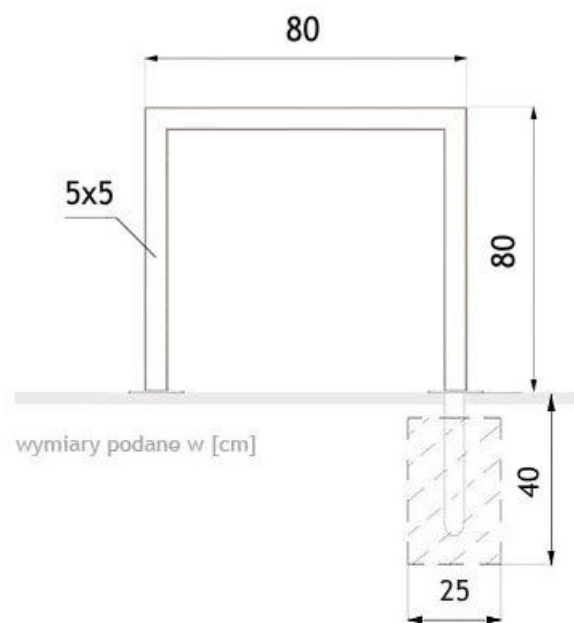
- lățime: 80 cm
- adâncime: 5 cm
- înălțimea de la suprafața solului: 80 cm
- înălțime cu secțiune de ancorare: 120 cm

Materiale

- oțel inoxidabil sau oțel carbon

Weight

- 12 kg

ZANO

td>

NOTĂ: Desenele nu reflectă dimensiunile reale ale fundației. Acestea sunt doar scheme de asamblare exemplare, ținând cont de tipul de ancorare și de materialul substratului pe care urmează să fie fixat mobilierul.

Dimensiunea fundației depinde de condițiile locale de fundație.



INSTALARE ÎN PAVAJ CU FUNDAȚIE

Descrierea ansamblului

1. Produs ZANO
2. Dispozitiv de fixare rapidă sau ancoră chimică
3. Pavaje din piatră / pavaje din beton / dale de piatră / dale de beton
4. Balast de nisip (aprox. 2 - 4 cm)
5. Substructură din agregate de piatră
6. Fundație din beton, clasa C16/20 (beton de suprafață la 10 cm sub suprafața de pavaj)
7. Terenuri locale



INSTALARE LA PAVAJ

Descrierea ansamblului

1. Produs ZANO
2. Dispozitiv de fixare rapidă sau ancoră chimică
3. Pavaje din piatră / pavaje din beton / dale de piatră / dale de beton
4. Balast de nisip (aprox. 2 - 4 cm)
5. Substructură din agregate de piatră
6. Terenuri locale



MONTARE PE BETON / ASFALT

Descrierea ansamblului

1. Produs ZANO
2. Dispozitiv de fixare rapidă sau ancoră chimică
3. Suprafață întărită fixă, de exemplu beton sau asfalt
4. Fundație din beton, clasa C16/20 (beton de suprafață la 10 cm sub suprafața de pavaj)
5. Substructură din agregate de piatră
6. Balast de nisip (aprox. 2 - 4 cm)
7. Terenuri locale



MONTARE PE FUNDAȚIE DE BETON

Descrierea ansamblului

1. Produs ZANO
2. Dispozitiv de fixare rapidă sau ancoră chimică
3. Fundație din beton, clasa C16/20 (beton de suprafață la 10 cm sub suprafața de pavaj)
4. Terenuri locale

NOTĂ: Desenele nu reflectă dimensiunile reale ale fundației. Acestea sunt doar scheme de asamblare exemplare, ținând cont de tipul de ancorare și de materialul substratului pe care urmează să fie fixat mobilierul.

Dimensiunea fundației depinde de condițiile locale de fundație.



INSTALARE ÎN PAVAJ CU FUNDAȚIE

Descrierea ansamblului

1. Produs ZANO
2. Pavaje din piatră / pavaje din beton / dale de piatră / dale de beton
3. Balast de nisip (aprox. 2 - 4 cm)
4. Fundație din beton, clasa C16/20 (beton de suprafață la 10 cm sub suprafața de pavaj)
5. Terenuri locale



MONTARE PE FUNDAȚIE DE BETON

Descrierea ansamblului

1. Produs ZANO
2. Fundație din beton, clasa C16/20 (beton de suprafață la 10 cm sub suprafața de pavaj)
3. Terenuri locale



MONTARE PE FUNDAȚIE DE BETON

Descrierea ansamblului

1. Produs ZANO
2. Suprafață întărită fixă, de exemplu beton sau asfalt
3. Fundație din beton, clasa C16/20 (beton de suprafață la 10 cm sub suprafața de pavaj)
4. Substructură din agregate de piatră
5. Balast de nisip (aprox. 2 - 4 cm)
6. Terenuri locale