

OPȚIUNI

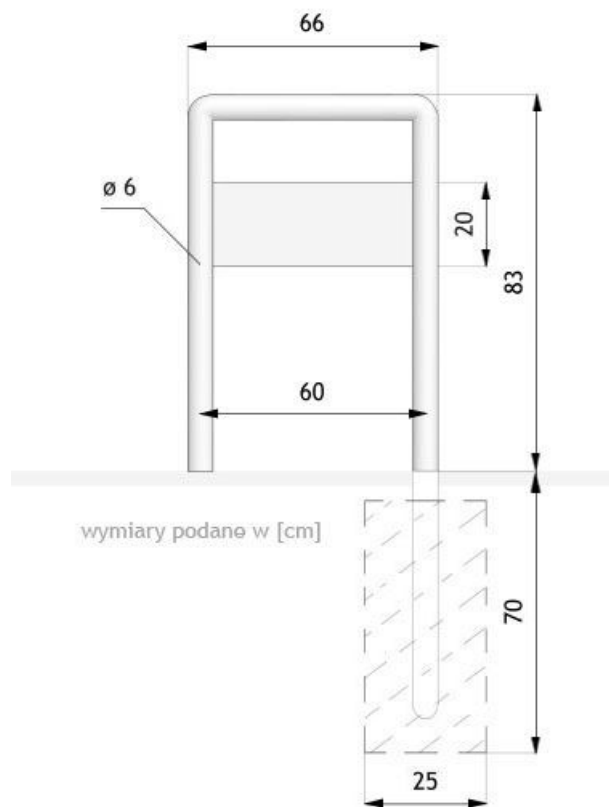
Metoda de fixare

- o să fie betonate

DESCRIERE

Suport clasic pentru biciclete Piko din oțel negru (vopsit în orice culoare RAL) sau din oțel inoxidabil. culoare RAL) sau din oțel inoxidabil. Acest model este un exemplu emblematic al liniei moderne ZANO, care se caracterizează prin simplitate, modernitate și estetică. Versiunea 05.020.1 are o formă de U inversat. În comparație cu modelul anterior 05.020, acest suport a câștigat o placă de oțel, datorită căreia fixarea cadrului bicicletei este mai rapidă și mai ușoară. Suportul pentru biciclete Piko 05.020.1 permite fixarea simultană a două vehicule cu o singură pistă. Datorită designului său minimalist și modern, standul ZANP se integrează bine în mediul urban. Acest model este montat la sol cu ajutorul unei fundații din beton.





DATE TEHNICE GENERALE

Dimensiuni

- lățime: 66 cm
- adâncime: 16 cm
- înălțimea de la suprafața solului: 83 cm
- înălțime cu secțiune de ancorare: 123 cm

Materiale

- tablă de oțel
- tub de oțel: 60 mm

Weight

- 14 kg

ZANO

În conformitate cu Legea poloneză privind drepturile de autor și drepturile conexe din 04.02.1994 (Jurnalul Oficial nr. 24, punctul 83, rectificat: Jurnalul Oficial nr. 43, poziția 170) și în conformitate cu legislația UE privind drepturile de autor, inclusiv toate directivele și regulamentele UE privind drepturile de autor, Compania Zano Mirosław Zarotynski, își rezervă drepturile de autor asupra desenelor, descrierilor, modelelor 3D, randărilor, graficii, conținutului din oferte, anexelor la oferte și tuturor celorlalte documente. Conținutul său este proprietatea intelectuală a companiei ZANO Mirosław Zarotynski. Folosirea ideilor, soluțiilor autorului, copierea, distribuția fotografiilor, graficii sau fragmentelor de grafică, textelor descriptive, în scop lucrativ, fără permisiunea autorului - compania ZANO Mirosław Zarotynski - este interzisă și constituie o încălcare a drepturilor de autor și se pedepsește.

NOTĂ: Desenele nu reflectă dimensiunile reale ale fundației. Acestea sunt doar scheme de asamblare exemplare, ținând cont de tipul de ancorare și de materialul substratului pe care urmează să fie fixat mobilierul.

Dimensiunea fundației depinde de condițiile locale de fundație.



INSTALARE ÎN PAVAJ CU FUNDAȚIE

Descrierea ansamblului

1. Produs ZANO
2. Pavaje din piatră / pavaje din beton / dale de piatră / dale de beton
3. Balast de nisip (aprox. 2 - 4 cm)
4. Fundație din beton, clasa C16/20 (beton de suprafață la 10 cm sub suprafața de pavaj)
5. Terenuri locale



MONTARE PE FUNDAȚIE DE BETON

Descrierea ansamblului

1. Produs ZANO
2. Fundație din beton, clasa C16/20 (beton de suprafață la 10 cm sub suprafața de pavaj)
3. Terenuri locale



MONTARE PE FUNDAȚIE DE BETON

Descrierea ansamblului

1. Produs ZANO
2. Suprafață întărită fixă, de exemplu beton sau asfalt
3. Fundație din beton, clasa C16/20 (beton de suprafață la 10 cm sub suprafața de pavaj)
4. Substructură din agregate de piatră
5. Balast de nisip (aprox. 2 - 4 cm)
6. Terenuri locale