

OPȚIUNI

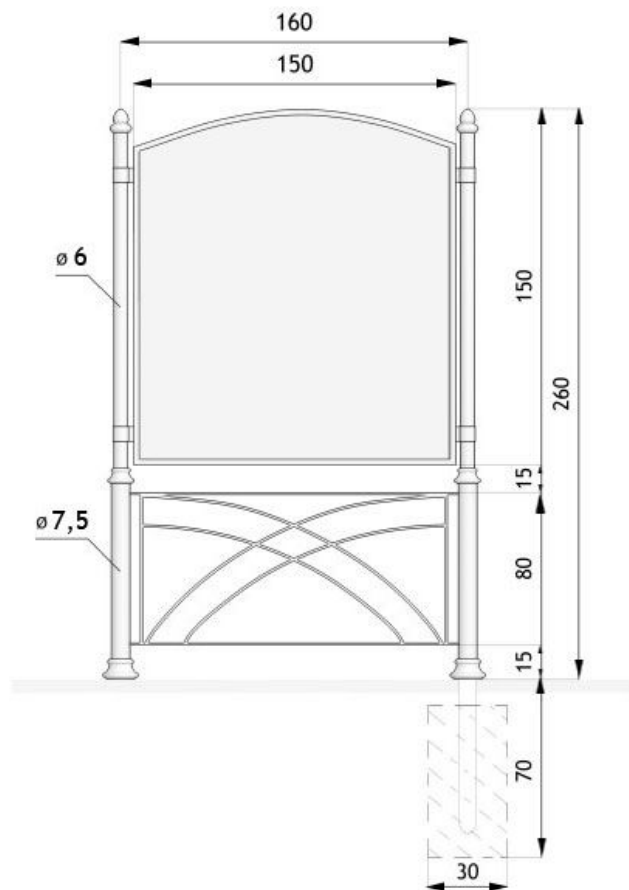
Metoda de fixare

- să fie betonate

DESCRIERE

Un panou mare de informații cu o suprafață de 140x140 cm. Acesta poate fi utilizat pentru a afișa anunțuri, hărți sau alte informații, cum ar fi orarele. Tabla este realizată din tablă de oțel galvanizat și este suspendată între doi stâlpi din tuburi de oțel, finisată cu piese turnate din fontă. În plus, modelul 08.064.1 este echipat cu o bară transversală suplimentară, suspendată în apropierea solului, astfel încât să poată fi plasată în linie cu gardul.





wymiary podane w [cm]

DATE TEHNICE GENERALE

Dimensiuni

- lățime: 170 cm
- înălțimea de la suprafața solului: 260 cm
- înălțime cu secțiune de ancorare: 320 cm

Suprafața plăcii

- 140x140cm

Materiale

- piese turnate din fier
- tuburi de oțel 60mm, 75mm

ZANO



Prodot: Informații bord Rock
 Număr de catalog: 08.064.1
 Designer: Tomasz Szpytma

În conformitate cu Legea poloneză privind drepturile de autor și drepturile conexe din 04.02.1994 (Jurnalul Oficial nr. 24, punctul 83, rectificat: Jurnalul Oficial nr. 43, poziția 170) și în conformitate cu legislația UE privind drepturile de autor, inclusiv toate directivele și regulamentele UE privind drepturile de autor, Compania Zano Miroslaw Zarotynski, își rezervă drepturile de autor asupra desenelor, descrierilor, modelelor 3D, randărilor, graficii, conținutului din oferte, anexelor la oferte și tuturor celorlalte documente. Conținutul său este proprietatea intelectuală a companiei ZANO Miroslaw Zarotynski. Folosirea ideilor, soluțiilor autorului, copierea, distribuția fotografiilor, graficii sau fragmentelor de grafică, textelor descriptive, în scop lucrativ, fără permisiunea autorului - compania ZANO Miroslaw Zarotynski - este interzisă și constituie o încălcare a drepturilor de autor și se pedepsește.

NOTĂ: Desenele nu reflectă dimensiunile reale ale fundației. Acestea sunt doar scheme de asamblare exemplare, ținând cont de tipul de ancorare și de materialul substratului pe care urmează să fie fixat mobilierul.

Dimensiunea fundației depinde de condițiile locale de fundație.



INSTALARE ÎN PAVAJ CU FUNDAȚIE

Descrierea ansamblului

1. Produs ZANO
2. Pavaje din piatră / pavaje din beton / dale de piatră / dale de beton
3. Balast de nisip (aprox. 2 - 4 cm)
4. Fundație din beton, clasa C16/20 (beton de suprafață la 10 cm sub suprafața de pavaj)
5. Terenuri locale



MONTARE PE FUNDAȚIE DE BETON

Descrierea ansamblului

1. Produs ZANO
2. Fundație din beton, clasa C16/20 (beton de suprafață la 10 cm sub suprafața de pavaj)
3. Terenuri locale



MONTARE PE FUNDAȚIE DE BETON

Descrierea ansamblului

1. Produs ZANO
2. Suprafață întărită fixă, de exemplu beton sau asfalt
3. Fundație din beton, clasa C16/20 (beton de suprafață la 10 cm sub suprafața de pavaj)
4. Substructură din agregate de piatră
5. Balast de nisip (aprox. 2 - 4 cm)
6. Terenuri locale