

OPȚIUNI

Metoda de fixare

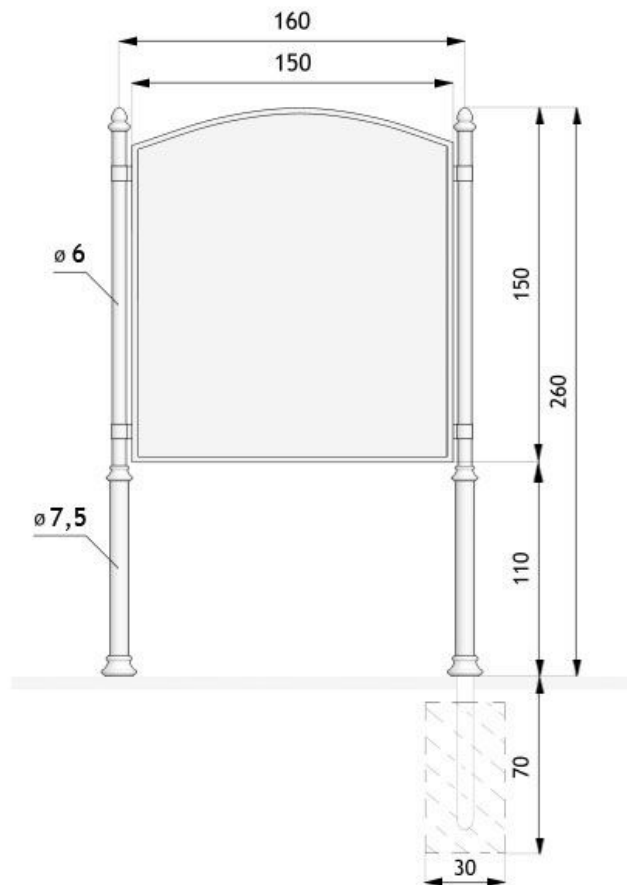
- să fie betonate

DESCRIERE

Un panou de informații clasic din seria Retro, care se potrivește cu clădirile istorice ale orașului.

Plăcuța este realizată din oțel negru și este așezată pe doi stâlpi cu piese turnate din fontă, creând decorul atât de caracteristic tuturor produselor cu stil retro. Placa poate fi de culoare neagră mată, grafit închis sau vopsită în orice culoare din gama extinsă RAL. Tabla măsoară 140 pe 140 de centimetri. Acesta este fixat pe sol cu o fundație din beton.





wymiary podane w [cm]

DATE TEHNICE GENERALE

Dimensiuni

- lățime: 173 cm
- adâncime: 11 cm
- înălțimea de la suprafața solului: 260 cm
- înălțime cu secțiune de ancorare: 312 cm

Suprafața plăcii

- 1464 mm x 1297 mm

Materiale

- oțel carbon
- piese turnate din fier

Weight

- 95 kg

ZANO



Prodot: Panou de informare Vendo
 Număr de catalog: 08.064
 Designer: Tomasz Szpytma

În conformitate cu Legea poloneză privind drepturile de autor și drepturile conexe din 04.02.1994 (Jurnalul Oficial nr. 24, punctul 83, rectificat: Jurnalul Oficial nr. 43, poziția 170) și în conformitate cu legislația UE privind drepturile de autor, inclusiv toate directivele și regulamentele UE privind drepturile de autor, Compania Zano Mirosław Zarotynski, își rezervă drepturile de autor asupra desenelor, descrierilor, modelelor 3D, randărilor, graficii, conținutului din oferte, anexelor la oferte și tuturor celorlalte documente. Conținutul său este proprietatea intelectuală a companiei ZANO Mirosław Zarotynski. Folosirea ideilor, soluțiilor autorului, copierea, distribuirea fotografiilor, graficii sau fragmentelor de grafică, textelor descriptive, în scop lucrativ, fără permisiunea autorului - compania ZANO Mirosław Zarotynski - este interzisă și constituie o încălcare a drepturilor de autor și se pedepsește.

NOTĂ: Desenele nu reflectă dimensiunile reale ale fundației. Acestea sunt doar scheme de asamblare exemplare, ținând cont de tipul de ancorare și de materialul substratului pe care urmează să fie fixat mobilierul.

Dimensiunea fundației depinde de condițiile locale de fundație.



INSTALARE ÎN PAVAJ CU FUNDAȚIE

Descrierea ansamblului

1. Produs ZANO
2. Pavaje din piatră / pavaje din beton / dale de piatră / dale de beton
3. Balast de nisip (aprox. 2 - 4 cm)
4. Fundație din beton, clasa C16/20 (beton de suprafață la 10 cm sub suprafața de pavaj)
5. Terenuri locale



MONTARE PE FUNDAȚIE DE BETON

Descrierea ansamblului

1. Produs ZANO
2. Fundație din beton, clasa C16/20 (beton de suprafață la 10 cm sub suprafața de pavaj)
3. Terenuri locale



MONTARE PE FUNDAȚIE DE BETON

Descrierea ansamblului

1. Produs ZANO
2. Suprafață întărită fixă, de exemplu beton sau asfalt
3. Fundație din beton, clasa C16/20 (beton de suprafață la 10 cm sub suprafața de pavaj)
4. Substructură din agregate de piatră
5. Balast de nisip (aprox. 2 - 4 cm)
6. Terenuri locale