

OPȚIUNI

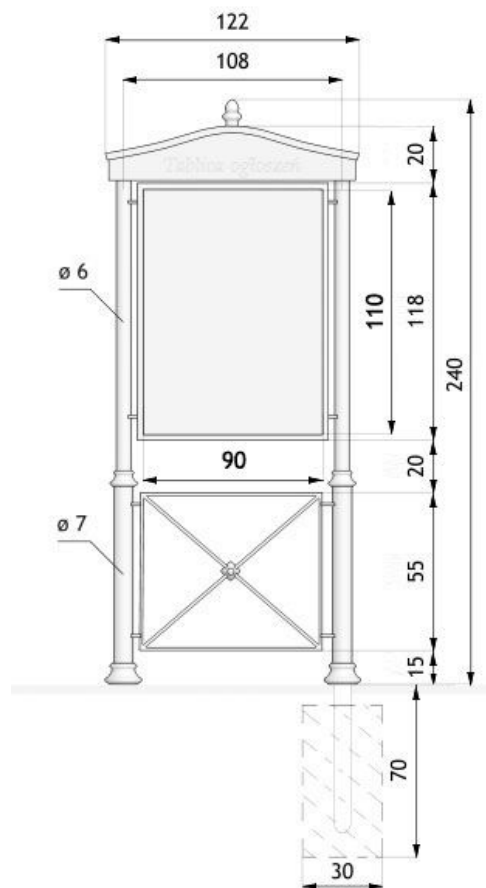
Metoda de fixare

- să fie betonate

DESCRIERE

Model Informa 08.060 - Placa este din oțel negru. Acesta are o suprafață de 90 x 110 și poate fi utilizat pentru a afișa informații utile, de exemplu pentru a ajuta turiștii să se orienteze într-un oraș necunoscut. Suprafața mare face posibilă plasarea multor sfaturi valoroase. În plus, poate avea o funcție educativă sau publicitară - evenimente importante, festivaluri, promovarea orașului. Funcționalitatea și un design neobișnuit sunt marile sale atuuri.





wymiary podane w [cm]

DATE TEHNICE GENERALE

Dimensiuni

- lățime: 122 cm
- adâncime: 16 cm
- înălțimea de la suprafața solului: 240 cm
- înălțime cu secțiune de ancorare: 310 cm

Suprafața plăcii

- 90x110cm

Materiale

- oțel carbon
- fontă

ZANO



Producător:
Tabloul informativ Informa
Număr de catalog: **08.060**
Designer: Tomasz Szpytma

În conformitate cu Legea poloneză privind drepturile de autor și drepturile conexe din 04.02.1994 (Jurnalul Oficial nr. 24, punctul 83, rectificat: Jurnalul Oficial nr. 43, poziția 170) și în conformitate cu legislația UE privind drepturile de autor, inclusiv toate directivele și regulamentele UE privind drepturile de autor, Compania Zano Mirosław Zarotynski, își rezervă drepturile de autor asupra desenelor, descrierilor, modelelor 3D, randărilor, graficii, conținutului din oferte, anexelor la oferte și tuturor celorlalte documente. Conținutul său este proprietatea intelectuală a companiei ZANO Mirosław Zarotynski. Folosirea ideilor, soluțiilor autorului, copierea, distribuția fotografiilor, graficii sau fragmentelor de grafică, textelor descriptive, în scop lucrativ, fără permisiunea autorului - compania ZANO Mirosław Zarotynski - este interzisă și constituie o încălcare a drepturilor de autor și se pedepsește.

NOTĂ: Desenele nu reflectă dimensiunile reale ale fundației. Acestea sunt doar scheme de asamblare exemplare, ținând cont de tipul de ancorare și de materialul substratului pe care urmează să fie fixat mobilierul.

Dimensiunea fundației depinde de condițiile locale de fundație.



INSTALARE ÎN PAVAJ CU FUNDAȚIE

Descrierea ansamblului

1. Produs ZANO
2. Pavaje din piatră / pavaje din beton / dale de piatră / dale de beton
3. Balast de nisip (aprox. 2 - 4 cm)
4. Fundație din beton, clasa C16/20 (beton de suprafață la 10 cm sub suprafața de pavaj)
5. Terenuri locale



MONTARE PE FUNDAȚIE DE BETON

Descrierea ansamblului

1. Produs ZANO
2. Fundație din beton, clasa C16/20 (beton de suprafață la 10 cm sub suprafața de pavaj)
3. Terenuri locale



MONTARE PE FUNDAȚIE DE BETON

Descrierea ansamblului

1. Produs ZANO
2. Suprafață întărită fixă, de exemplu beton sau asfalt
3. Fundație din beton, clasa C16/20 (beton de suprafață la 10 cm sub suprafața de pavaj)
4. Substructură din agregate de piatră
5. Balast de nisip (aprox. 2 - 4 cm)
6. Terenuri locale